



4842

(DE) Aufbau- und Gebrauchsanleitung für Art.-Nr. 4842

Für späteres Nachschlagen aufbewahren.

(GB) Instructions for assembly and use for Art. No. 4842

Please keep for further reference.

(FR) Instructions de montage et d'emploi pour article n° 4842

IMPORTANT! A CONSERVER POUR DE FUTURS BESOINS DE REFERENCE. A LIRE ATTENTIVEMENT

(NL) Montage- en gebruiksaanwijzing voor art. nr. 4842

Bewaar voor latere raadpleging.

(IT) Istruzioni di montaggio e uso per l'art. n°. 4842

Conservate questa descrizione per poter far riferimento ad essa in un secondo momento.

(DK) Installations- og brugsanvisning for art.-nr. 4842

Monteringen bør foretages i ro og fred.

(ES) Instrucciones de uso y de montaje para Art. -Núm. 4842

Guárdelas para poder leerlas posteriormente en caso necesario.

(HU) Összeszerelési és használati útmutató következő cikkszámhoz: 4842

Jövőbeni tájékoztatóhoz kérjük, a leírást őrizze meg.

(FI) Asennus- ja käyttöohje, art. nro 4842

Säilytä ohje myöhempää tarvetta varten.

(SI) Navodila za montažo in uporabo za arikel-št. 4842

Navodilo shranite za kasnejšo kontrolo.

(HR) Upute za sastavljanje i uporabu artikla broj 4842

Sačuvajte ih za buduću primjenu.

(NO) Monterings- og bruksveiledning for art. nr. 4842

Oppbevar den for senere bruk.

4842



(PL) Instrukcja montażu i obsługi do nr art. 4842

Zachować instrukcję do późniejszego wykorzystania.

(CZ) Návod na sestavení a používání pro výr. č. 4842

Uchovejte jej k pozdějšímu nahlédnutí.

(PT) Instruções de montagem e uso para o art. nº 4842

Guarde-as para poder consultá-las posteriormente.

(TR) Ürün No. 4842 için kurma ve kullanım talimatı

Sonradan okumak için saklayınız.

(RU) Инструкции по сборке и использованию для артикула № 4842

Пожалуйста, следуйте инструкции.

(SK) Návod na montáž a použitie k prod. č.: 4842

Tento návod si uschovajte pre neskoršie použitie.

(SE) Uppbyggnads- och bruksanvisning för art.nr. 4842

Spara för att kunna läsa igen längre fram.

(RS) Uputstvo za sastavljanje i primenu art. br. 4842

Sačuvati za kasniju upotrebu.

(JP) 組み立て・使用説明書 品番 4842

この説明書を大切に保管してください。

(CN) 安装与使用说明 - 型号 4842

请妥善保存说明书以备今后查阅。

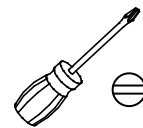
(KR) 제품-No. 의 조립 및 사용 설명 4842


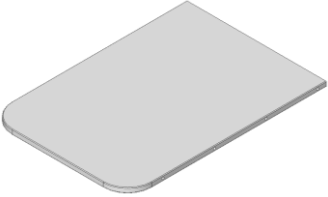
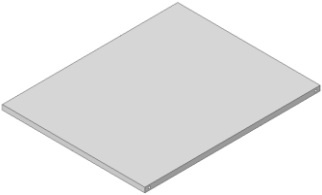
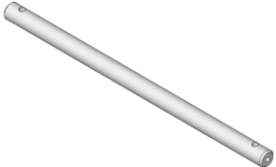
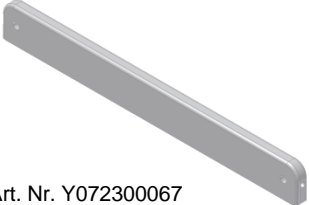

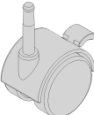


나중에 참조할 수 있도록 설명을 보관하십시오.

Teileliste
 List of parts as illustrated
 Liste de pièces comme
 illustrée Onderdelenlijst
 Listino pezzi
 Indhold
 Lista de piezas
 Alkotóelemek jegyzéke
 Osaluettelo

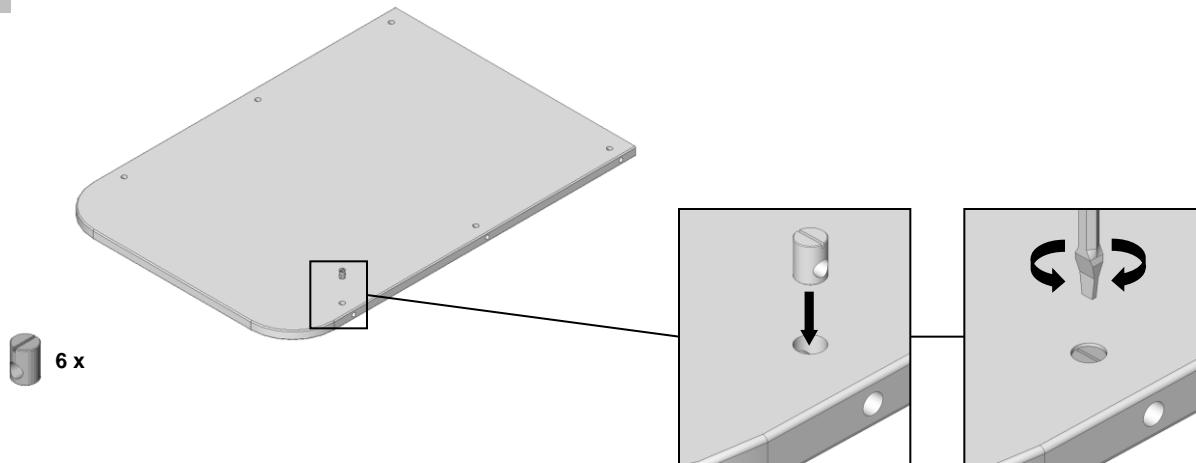
Seznam elementov
 Popis dijelova
 Delliste
 Wykaz części
 Seznam součástí
 Lista de peças
 Parça listesi
 Перечень деталей
 Zoznam súčiastok

Artikellista
 Spisak delova
 パーツリスト
 零部件表
 부품 목록

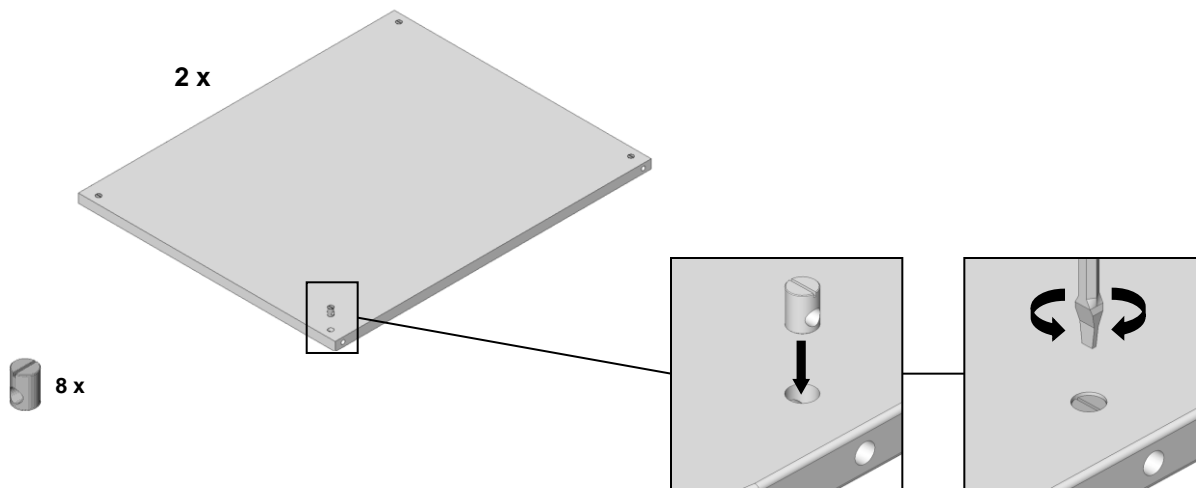


 <p style="text-align: right;">2 x</p> <p>Art. Nr. Z072300089</p>	 <p style="text-align: right;">1 x</p> <p>Art. Nr. X071100005</p>	 <p style="text-align: right;">2 x</p> <p>Art. Nr. X071100006</p>	
 <p style="text-align: right;">2 x</p> <p>Art. Nr. Y072300004</p>	 <p style="text-align: right;">1 x</p> <p>Art. Nr. Y072300067</p>		
 <p>M6x60</p> <p style="text-align: right;">20 x</p> <p>Art. Nr. 204840022</p>	 <p style="text-align: right;">4 x</p> <p>Art. Nr. 205010542</p>	 <p style="text-align: right;">20 x</p> <p>Art. Nr. 204500055</p>	 <p style="text-align: right;">1 x</p> <p>Art. Nr. 204870002</p>
<p>Art. Nr. Z072300039</p>			

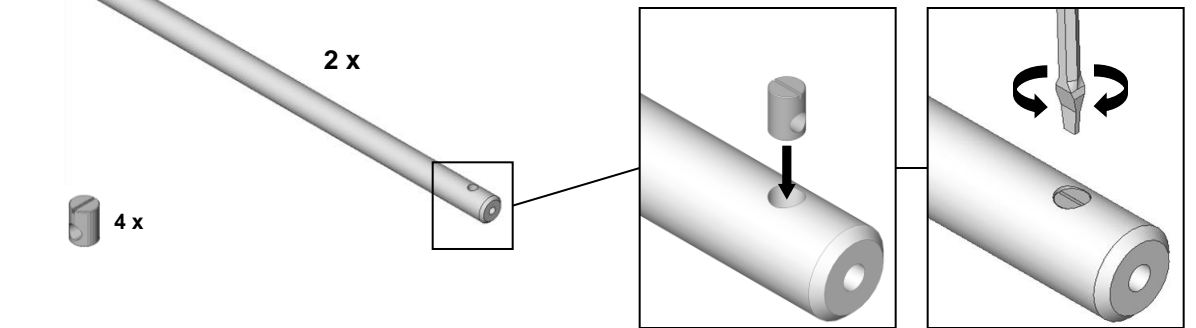
1



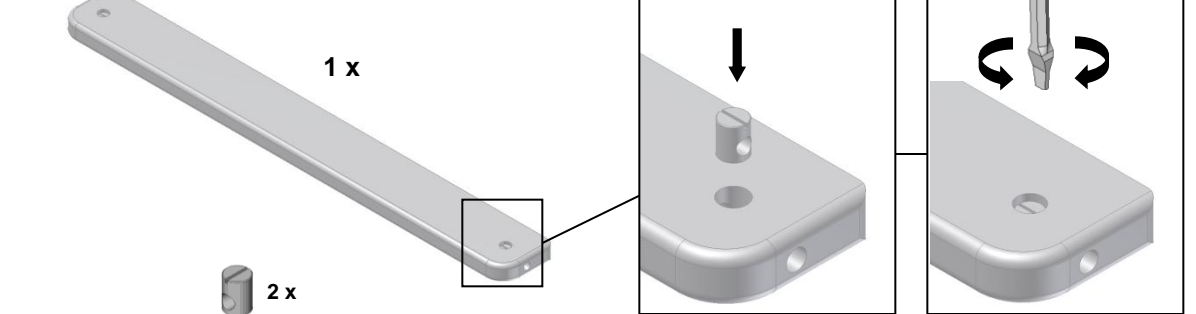
2



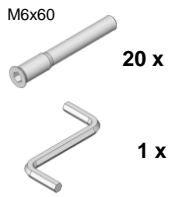
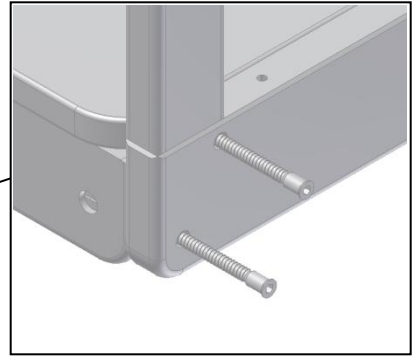
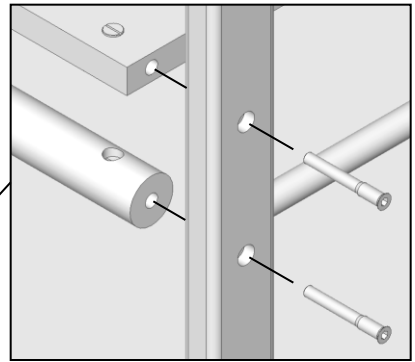
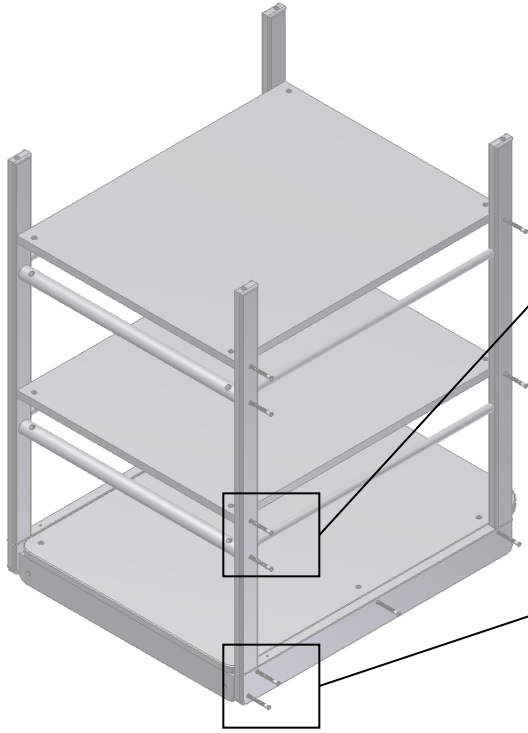
3



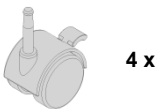
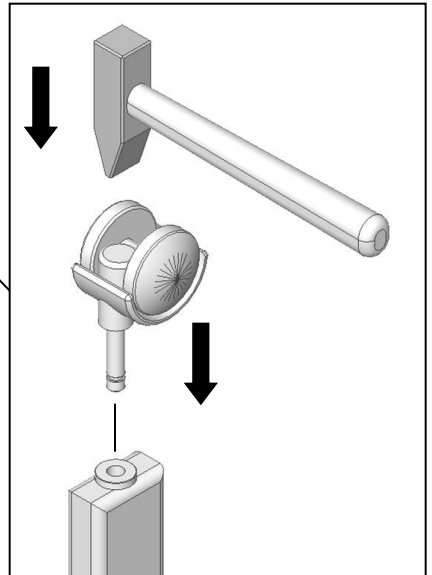
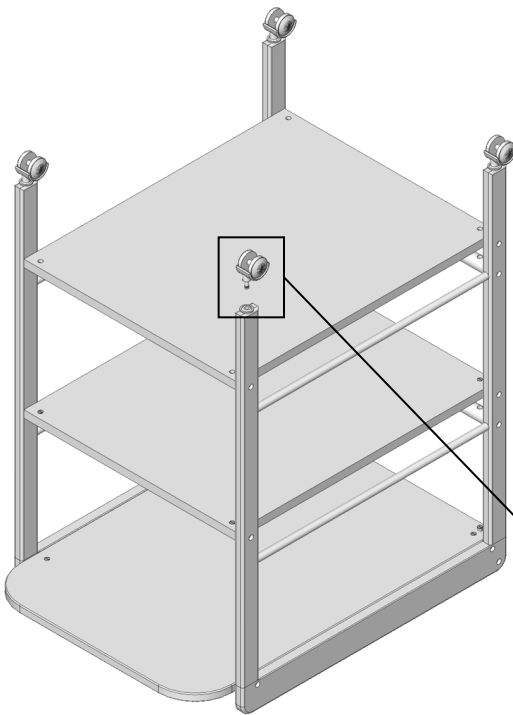
4



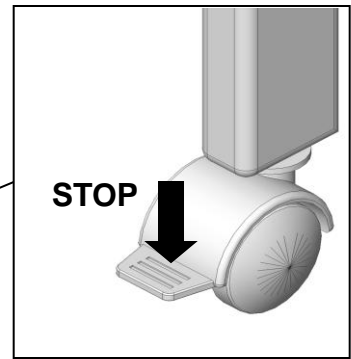
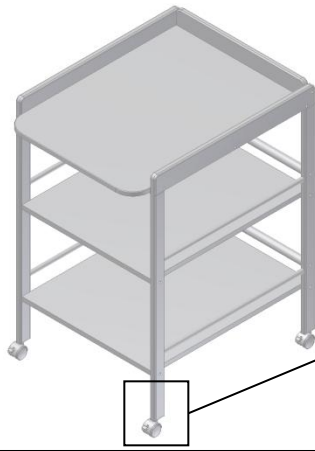
5



6



7



8

- (DE) Verwenden Sie als Wickelunterlage unsere Wickelmulde Art. Nr. 5832.
- (GB) We recommend to use our changing mats Art. No. 5832.
- (FR) Nous recommandons d'utiliser nos surfaces à langer en renforcement Art. no. 5832.
- (NL) Gebruik als aankleedkussen ons artikel 5832.
- (IT) Si raccomanda di utilizzare il nostro fasciatoio portatile morbido Art. n. 5832.
- (DK) Det anbefales at anvende en puslehynde som pusleunderlag, varenr. 5832.
- (ES) Para la comodidad del bebé, utilice nuestra base acolchada nº art. 5832.
- (HU) Pelenkázó alátétként használja 5832 cikkszámú pelenkázó alátétünket.
- (FI) Käytä hoitoalustana tuotettamme art. nro 5832.
- (SI) Kot podlago za previjanje uporabite naš izdelek , art. št: 5832, previjalno koritce.
- (HR) Kao podlogu za previjanje koristite naš bazen za previjanje, broj artikla: 5832.
- (NO) Som underlag under stelling brukes vår stellepute Art. Nr: 5832.
- (PL) Prosimy o stosowanie naszych korytek nr art. 5832 jako pomoc przy przewijaniu.
- (CZ) Jako podložku pro přebalování používejte naše přebalovací žlaby vyr. č 5832.
- (PT) Utilize as nossas esteiras art. nº 5832.
- (TR) Kundaklama/bezleme altlığı olarak 5832 ürün numaralı kundaklama minderimizi kullanınız.
- (RU) В качестве подстилки для пеленания используйте наши лотки арт. № 5832.
- (SK) Ako prebaľovací podložku používajte náš produkt č. 5832.
- (SE) Som skötbord använder du vårt bord med art.nr. 5832.
- (RS) Za prepovijanje beba koristite našu podlogu br. art. 5832.
- (JP) オムツ交換の下敷きとして、当社のオムツ交換マットをお使いください。 品番 5832.
- (CN) 请选用我们的尿布衬垫型号 5832.
- (KR) 지저귀 갈이대의 깔개로 저희 제품의 지저귀 갈이대 매트 No. 를 사용해 주십시오. 5832.

