

# Pocket snack



- ISTRUZIONI D'USO
- MODE D'EMPLOI
- GEBRAUCHSANLEITUNG
- INSTRUCTIONS FOR USE
- INSTRUCCIONES DE USO
- INSTRUÇÕES PARA A UTILIZAÇÃO
- GEBRUIKSAANWIJZINGEN
- ANVÄNDNINGSPÅRÅTTNINGAR
- NÁVOD K POUŽITÍ
- INSTRUKCJE SPOSOBU UŻYCIA
- ΟΔΗΓΙΕΣ ΧΡΗΣΗΣ
- KULLANIM BİLGİLERİ
- РЪКОВОДСТВО ЗА ЕКСПЛОАТАЦИЯ
- ІНСТРУКЦІЯ З ВИКОРИСТАННЯ
- INSTRUÇÕES DE USO
- تعليمات الاستعمال



- I** **IMPORTANTE!**  
**TENERE PER RIFERIMENTI FUTURI.**
- F** **IMPORTANT! À CONSERVER POUR**  
**CONSULTATION ULTÉRIEURE.**
- D** **ACHTUNG! FÜR SPÄTERES NACHLESEN**  
**UNBEDINGT AUFBEWAHREN.**
- GB** **IMPORTANT!**  
**KEEP FOR FUTURE REFERENCE.**
- E** **¡IMPORTANTE! CONSERVAR PARA**  
**POSTERIORES CONSULTAS.**
- P** **IMPORTANTE!**  
**GUARDAR PARA CONSULTA FUTURA.**
- NL** **BELANGRIJK!**  
**BEWAAR VOOR LATERE RAADPLEGING.**
- S** **VIKTIGT! SPARA FÖR FRAMTIDA BRUK.**
- CZ** **DŮLEŽITÉ!**  
**USCHOVEJTE PRO PŘÍPADNOU BUDOUCÍ POTŘEBU.**

**PL** WAŻNE! ZACHOWAĆ DO WYKORZYSTANIA W PRZYSZŁOŚCI.

**GR** ΠΡΟΣΟΧΗ! ΦΥΛΑΞΤΕ ΤΙΣ ΟΔΗΓΙΕΣ ΓΙΑ ΜΕΛΛΟΝΤΙΚΗ ΧΡΗΣΗ.

**TR** ÖNEMLİ!  
KULLANIRKEN BAŞVURMAK İÇİN SAKLAYINIZ.

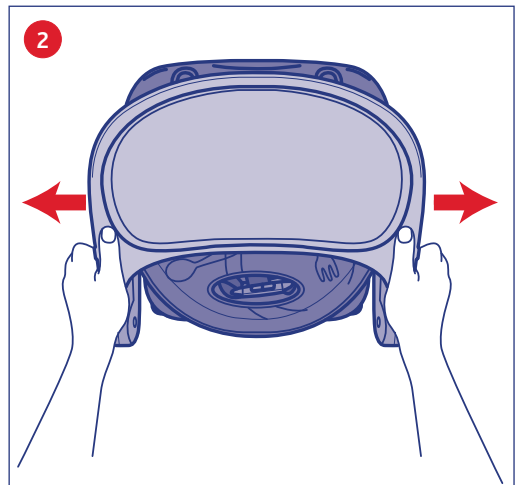
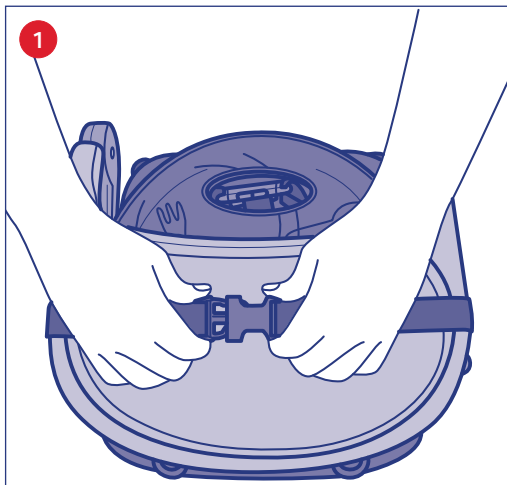
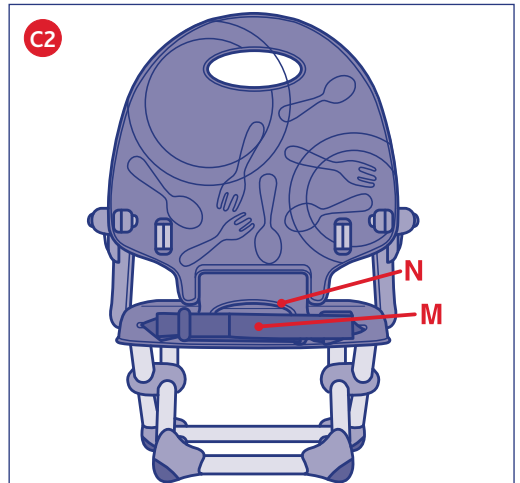
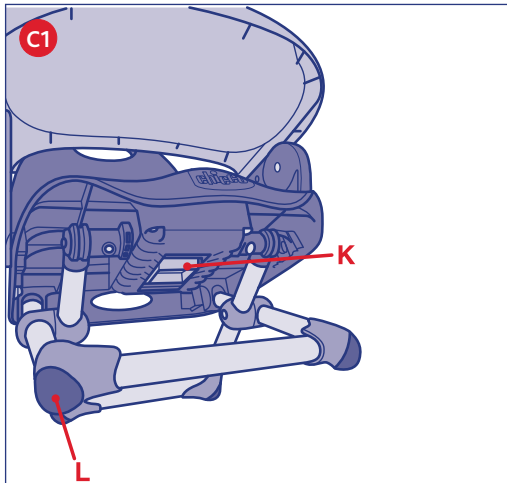
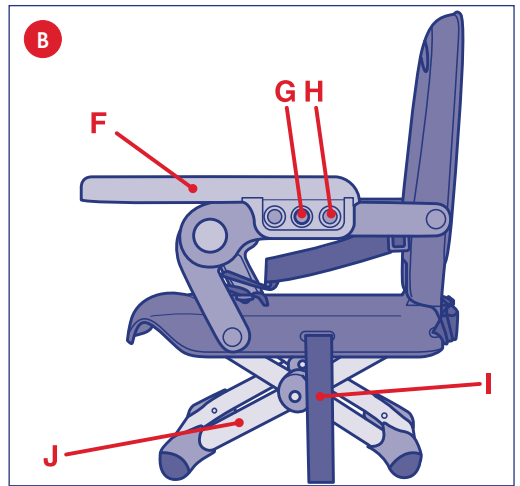
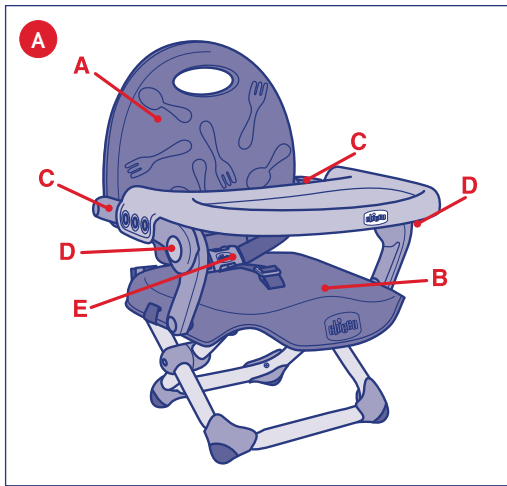
**RUS** ВАЖНО:  
СОХРАНИТЕ ЭТИ ИНСТРУКЦИИ НА БУДУЩЕЕ.

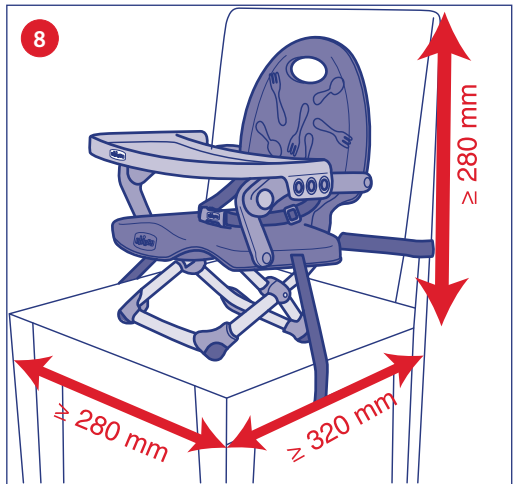
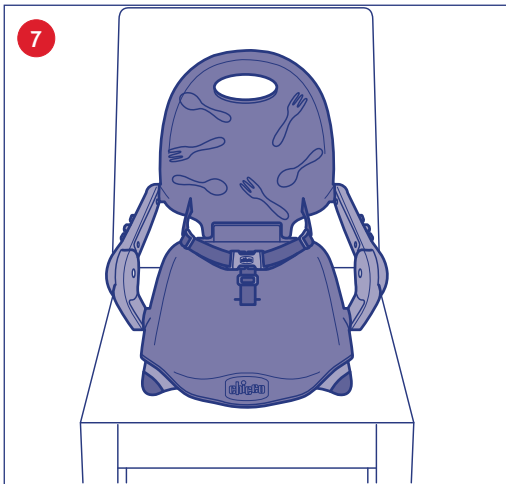
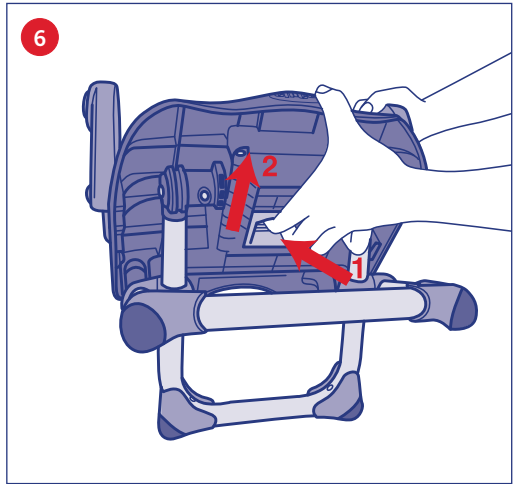
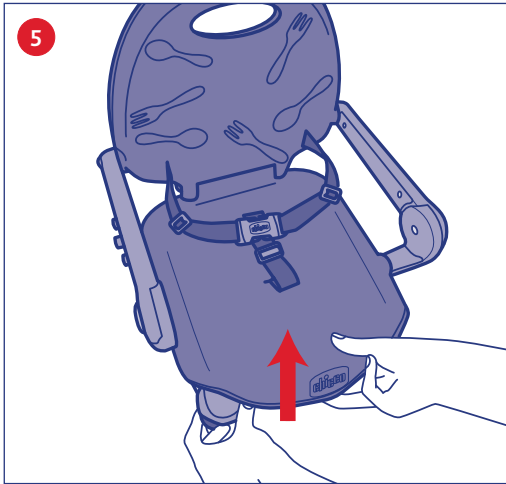
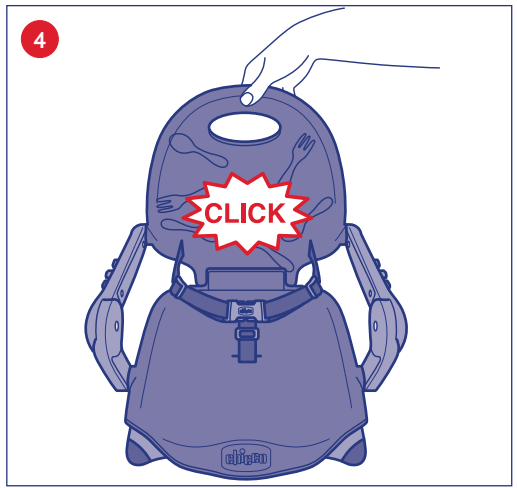
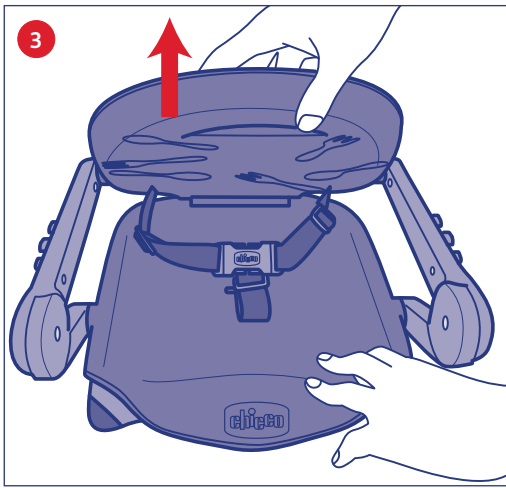
**UA** ВАЖЛИВО: ЗБЕРІГАЙТЕ ІНСТРУКЦІЮ ДЛЯ ПОДАЛЬШИХ КОНСУЛЬТАЦІЙ.

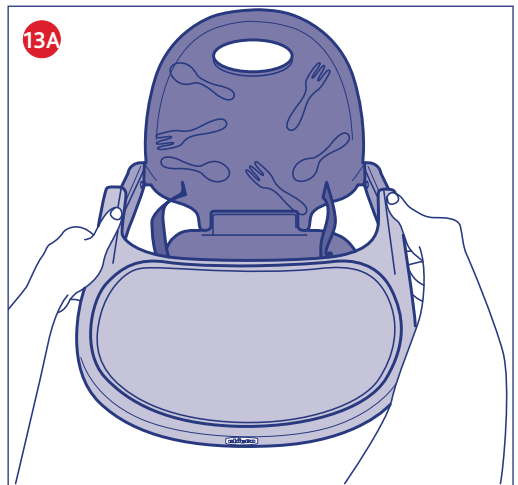
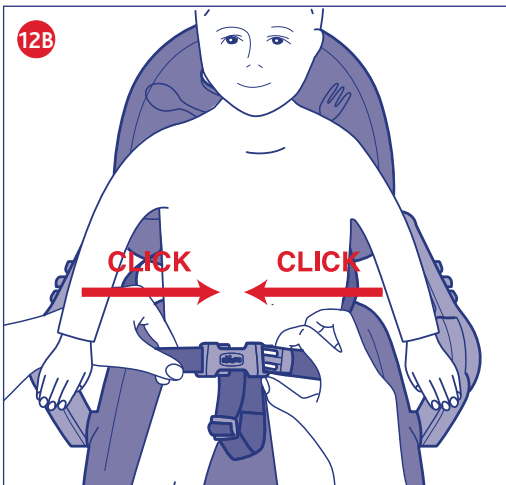
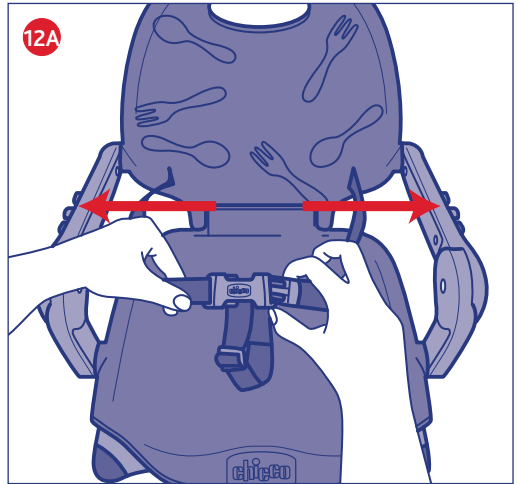
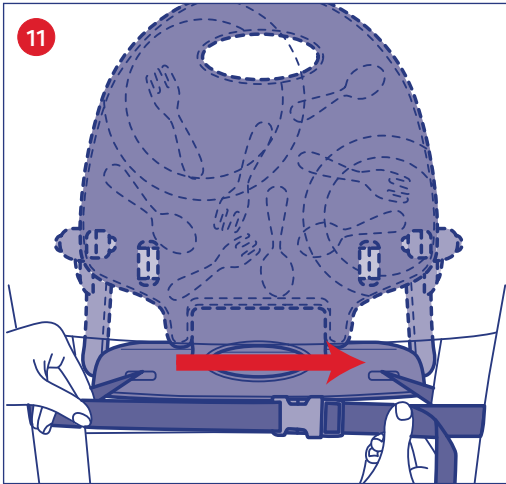
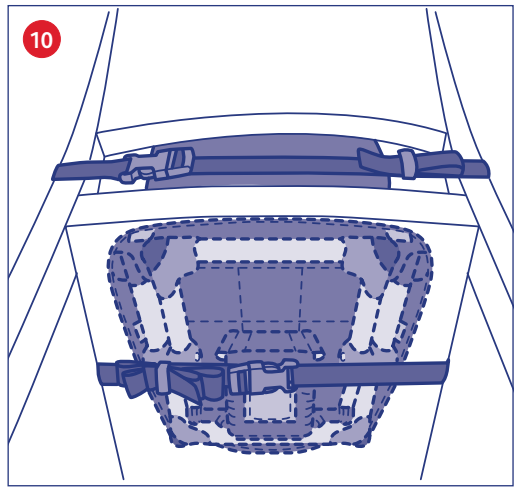
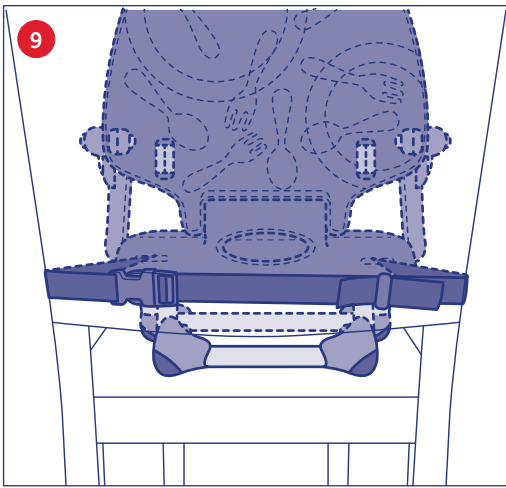
**BR** IMPORTANTE: GUARDE ESTAS INSTRUÇÕES PARA CONSULTA FUTURA.

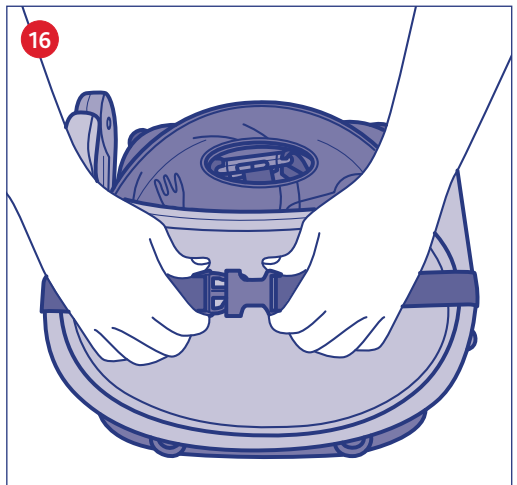
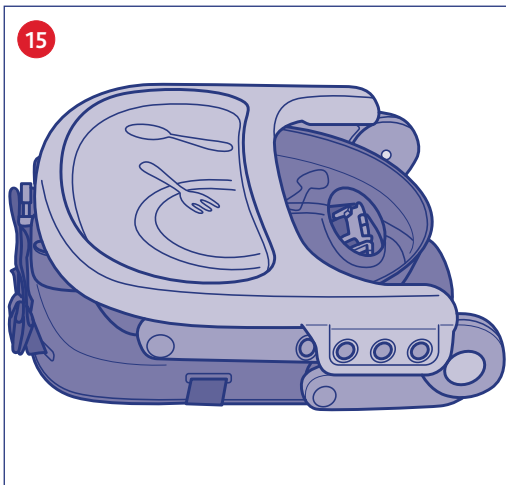
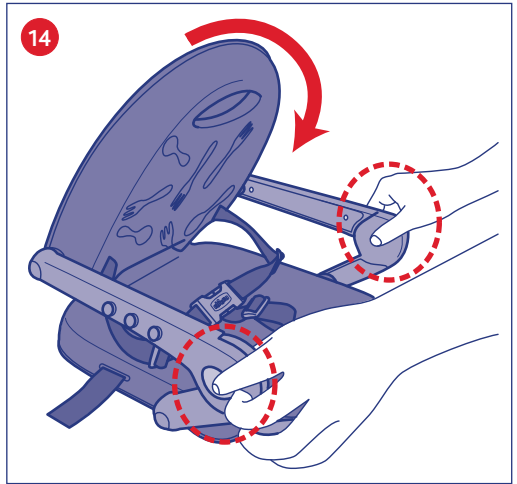
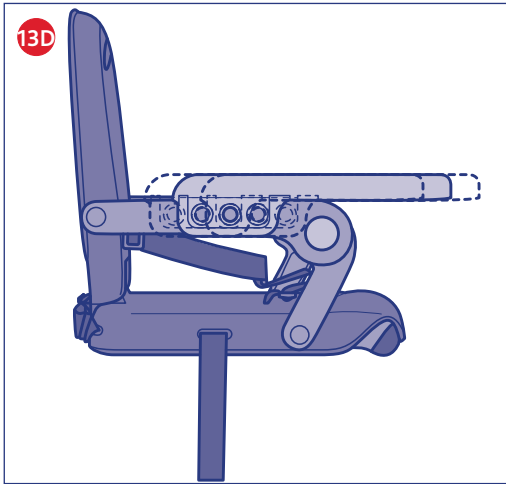
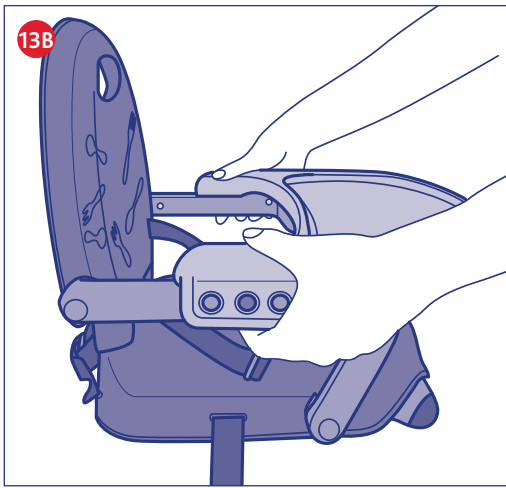
مهم: يجب الاحتفاظ بهذه التعليمات للاطلاع عليها في المستقبل.

**SA**

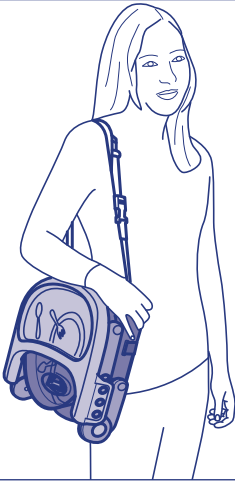




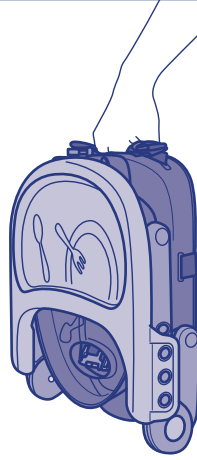




17



18





# **I** POCKET SNACK

## COMPONENTI:

- A - Schienale
- B - Seduta
- C - Braccioli
- D - Pulsanti di sgancio dello schienale
- E - Cinture di sicurezza
- F - Tavolozza removibile
- G - Supporti di aggancio della tavolozza
- H - Stabilizzatori di aggancio della tavolozza
- I - Cinghie inferiori di fissaggio
- J - Gambe regolabili in altezza
- K - Pulsante regolazione altezza
- L - Piedi di appoggio antiscivolo
- M - Cinghie posteriori di fissaggio
- N - Maniglia per il trasporto

**ATTENZIONE: PRIMA DELL'USO RIMUOVERE ED ELIMINARE EVENTUALI SACCHETTI DI PLASTICA E TUTTI GLI ELEMENTI FACENTI PARTE DELLA CONFEZIONE DEL PRODOTTO O COMUNQUE TENERLI LONTANI DALLA PORTATA DEI BAMBINI.**

- **ATTENZIONE:** Non lasciare mai il bambino incustodito.
- **ATTENZIONE:** Utilizzare sempre i sistemi di ritenuta e assicurarsi che siano correttamente montati.
- **ATTENZIONE:** Prima dell'uso verificare che il sistema di attacco alla sedia sia montato e regolato correttamente.
- **ATTENZIONE:** Prima dell'uso, verificare sempre la sicurezza e la stabilità del rialzo sedia sulla sedia adulto.
- **ATTENZIONE:** Non utilizzare questo rialzo sedia su sgabelli o panche.
- **ATTENZIONE:** Questo prodotto è adatto a bambini capaci di stare seduti da soli e fino a 3 anni o un peso massimo di 15 kg.
- Le dimensioni minime della sedia da adulto raccomandate per l'utilizzo di questo prodotto sono: larghezza della seduta 280 mm; profondità della seduta 320 mm; altezza schienale 280 mm.
- Assicurarsi che la sedia da adulto, dove montato il rialzo sedia sia collocata in una posizione dove il bambino non è in grado di usare i propri piedi per spingersi contro il tavolo o qualsiasi struttura che possa essere causa di ribaltamento del-

la sedia da adulti che supporta il rialzo sedia.

- Non utilizzare il rialzo sedia se qualsiasi parte è rotta, strappata o mancante.
- Non utilizzare accessori o parti di ricambio diverse da quelli approvati dal costruttore.
- Non utilizzare mai il rialzo sedia su sedie instabili o rotte, sedie pieghevoli, a dondolo o sedie con braccioli.
- Non utilizzare il rialzo sedia con più di un bambino alla volta.
- Prima di fissare il rialzo sedia sulla seduta, controllare sempre che il pavimento e la seduta della sedia siano perfettamente orizzontali, non utilizzare il prodotto installato sulla sedia su pavimenti in pendenza .
- Non lasciare giocare altri bambini incustoditi vicino al rialzo sedia.
- Non installare il prodotto su un seggiolone.
- Non utilizzare il prodotto per il trasporto del bambino in auto.
- È pericoloso utilizzare il prodotto su una superficie sopraelevata.
- Non lasciare sul rialzo sedia piccoli oggetti che possano essere ingoiati dal bambino.
- Non utilizzare il rialzo sedia vicino a corde per tende, finestre o sorgenti di forte calore.
- Non utilizzare mai il prodotto come salvagente o poltroncina per piscina.
- Non utilizzare il rialzo sedia sul pavimento.
- Una prolungata esposizione al sole potrebbe creare variazione ai toni di colore del prodotto. Dopo una prolungata esposizione del prodotto alle alte temperature attendere qualche minuto prima di sistemare il bambino all'interno del prodotto.
- Quando non in uso, il rialzo sedia deve essere tenuto lontano dalla portata del bambino.
- Le attività di apertura, regolazione e chiusura del rialzo sedia devono essere svolte esclusivamente da un adulto.
- **ATTENZIONE:** nelle operazioni di apertura e chiusura assicurarsi che il bambi-

no sia a debita distanza. Nelle operazioni di regolazione assicurarsi che le parti mobili del rialzo sedia non vengano a contatto con il corpo del bambino.

- **ATTENZIONE:** l'uso delle cinture di sicurezza con spartigambe in tessuto è indispensabile per garantire la sicurezza del bambino. **ATTENZIONE:** la tavolozza da sola non garantisce un contenimento sicuro del bambino. Utilizzare sempre le cinture di sicurezza!
- Non effettuare le operazioni di apertura e chiusura del rialzo sedia con il bambino seduto.

#### CONSIGLI PER LA PULIZIA E LA MANUTENZIONE:

Le operazioni di pulizia e manutenzione devono essere effettuate solo da un adulto. Controllare periodicamente il rialzo sedia per eventuali rotture, danneggiamenti o parti mancanti: in tal caso non utilizzare. Pulire le parti in plastica con un panno inumidito con acqua. La tavolozza è lavabile in lavastoviglie.

#### INSTALLAZIONE:

1. Sganciare le cinghie inferiori di fissaggio come illustrato in figura 1;
2. Sganciare la tavolozza dal rialzo sedia facendo leva verso l'esterno sulle apposite maniglie laterali come in figura 2;
3. Sollevare lo schienale come illustrato in figura 3 e bloccarlo in posizione verticale (si udirà un "Click" ad indicare il raggiungimento della corretta posizione).
4. Il rialzo sedia è regolabile a 3 differenti altezze; per alzare l'altezza della seduta, dopo aver tolto il bambino dal rialzo sedia, è sufficiente afferrare la seduta e tirarla verso l'alto avendo cura di fare da contrappeso impugnando uno dei piedi anteriori (figura 5). Ad ogni posizione si udirà un "click" a conferma del corretto bloccaggio della seduta all'altezza desiderata.

Per abbassare l'altezza, premere e tirare leggermente in avanti il pulsante posto al di sotto della seduta come illustrato in figura 6.

**ATTENZIONE:** effettuare sempre queste operazioni dopo aver tolto il bambino dal rialzo sedia.

5. Posizionare il seggiolino sulla sedia (figura 7); per l'utilizzo di questo prodotto è raccomandato che la sedia abbia le dimensioni minime illustrate in figura 8. Agganciare le cinghie posteriori di fissaggio facendole passare dietro allo schienale della sedia come illustrato in figura 9 e le cinghie inferiori di fissaggio attorno alla seduta come illustrato in figura 10; assicurarsi di sentire un "Click" ad indicare il corretto aggancio.

Tirare l'estremità libera delle cinghie inferiori e posteriori per regolarne la lunghezza in modo che siano ben tirate e che il seggiolino sia ben ancorato alla sedia (figura 11).

6. Una volta agganciato il seggiolino alla seduta ed allo schienale della sedia è possibile inserire il bambino nel seguente modo:

- a. Sganciare le forchette delle cinture di sicurezza a tre punti come indicato in figura 12A.

- b. Posizionare il bambino sul rialzo sedia assicurandolo con

le cinture di sicurezza. Verificare che le forchette delle cinture siano fissate correttamente (figura 12B).

7. Agganciare la tavolozza al rialzo sedia facendo leva verso l'esterno sulle apposite maniglie laterali, fissandola attraverso il bottone di aggancio centrale presente su entrambi i lati del rialzo (vedi figura 13A/13B). Gli stabilizzatori presenti ai lati del bottone di aggancio servono per garantire stabilità alla tavolozza; assicurarsi che la tavolozza sia agganciata almeno in un punto al bottone di aggancio e mai solamente agli stabilizzatori (figura 13C). La tavolozza è regolabile in 3 diverse posizioni (figura 13D).

#### CHIUSURA E TRASPORTO

8. Sganciare la tavolozza facendo leva sulle maniglie laterali come spiegato al punto 2.

9. Regolare la seduta portandola al punto più basso come spiegato al punto 4.

10. Premere contemporaneamente i pulsanti di sgancio dello schienale situati sui braccioli del rialzo sedia e tirare in avanti i braccioli fino a completa chiusura dello schienale (figura 14).

11. Fissare la tavolozza ai bottoni posizionandola come illustrato in figura 15 in modo da compattare al massimo il prodotto per il trasporto.

12. Allacciare le cinghie inferiori di fissaggio facendole passare sopra alla tavolozza come in figura 16.

13. È possibile trasportare comodamente il rialzo sedia usando le cinture posteriori come illustrato in figura 17. Per fare ciò, è possibile regolare la lunghezza della cintura all'occorrenza. In alternativa è possibile utilizzare la maniglia di trasporto posto sul retro della seduta (figura 18).

# F POCKET SNACK

## ÉLÉMENTS :

- A - Dossier
- B- Assise
- C – Accoudoirs
- D – Boutons de déverrouillage du dossier
- E - Harnais de sécurité
- F – Plateau amovible
- G – Supports de fixation du plateau
- H – Stabilisateurs de fixation du plateau
- I – Sangles inférieures de fixation
- J - Pieds réglables en hauteur
- K - Bouton de réglage de la hauteur
- L - Pieds d'appui antidérapants
- M - Sangles arrière de fixation
- N - Poignée de transport

**AVERTISSEMENT: AVANT L'EMPLOI, ENLEVER ET ÉLIMINER TOUS LES SACS EN PLASTIQUES ET ÉLÉMENTS ÉVENTUELS QUI FONT PARTIE DE L'EMBALLAGE DU PRODUIT ET LES TENIR HORS DE PORTÉE DES ENFANTS.**

- **AVERTISSEMENT:** Ne jamais laisser l'enfant sans surveillance.
- **AVERTISSEMENT:** Toujours utiliser le système de retenue et s'assurer qu'il est correctement installé.
- **AVERTISSEMENT:** Toujours utiliser le système d'attache à la chaise et s'assurer qu'il est correctement installé.
- **AVERTISSEMENT:** Toujours vérifier la sûreté et la stabilité du rehausseur de chaise sur la chaise pour adulte avant son utilisation.
- **AVERTISSEMENT:** Ne pas utiliser ce rehausseur de chaise sur des tabourets ou des bancs.
- **AVERTISSEMENT:** Ce produit est destiné aux enfants capables de se tenir assis tous seuls, jusqu'à un âge de 3 ans ou un poids maximum de 15 kg .
- Les dimensions minimales recommandées pour l'emploi de ce produit avec la chaise sont : Largeur de l'assise 280 mm ; profondeur de l'assise 320 mm ; hauteur du dossier 280 mm.
- Assurez vous que le rehausseur de chaise est placé dans une position dans laquelle l'enfant ne peut pas utiliser ses pieds pour s'appuyer contre la table ou toute

autre structure, car la chaise pour adulte qui soutient le rehausseur de chaise pourrait alors se renverser.

- Ne pas utiliser le rehausseur en présence de pièces cassées ou manquantes.
- Ne pas utiliser d'autres pièces de rechange que celles qui sont approuvées par le fabricant.
- Ne pas utiliser de chaise cassée ou instable, de chaise pliante, de tabouret, de chaises à bascule ou de sièges à accouder.
- Ne pas utiliser le rehausseur avec plus d'un enfant à la fois.
- Avant de fixer le rehausseur à l'assise, toujours contrôler que le sol et l'assise du siège soient parfaitement horizontaux, ne pas utiliser le produit avec un siège sur un sol en pente.
- Ne pas laisser d'autres enfants jouer sans surveillance à proximité du rehausseur.
- Ne pas installer le produit sur des chaises hautes.
- Ne pas utiliser le produit pour transporter l'enfant en voiture.
- Il est dangereux d'utiliser ce produit sur une surface en hauteur.
- Ne pas laisser de petits objets sur le rehausseur parce que l'enfant risquerait de les avaler.
- Ne pas utiliser le rehausseur à proximité de cordons de rideaux, des fenêtres ou des sources de chaleur.
- Ne pas utiliser le produit en guise de bouée ou de siège de piscine.
- Ne pas utiliser le rehausseur sur le sol.
- Une exposition prolongée au soleil pourrait provoquer une variation dans les couleurs du produit. Après une exposition prolongée du produit à de fortes températures, attendre quelques minutes avant de mettre l'enfant dans le lit.
- Lorsqu'il n'est pas utilisé, garder le rehausseur hors de la portée des enfants.
- Les activités d'ouverture, réglage et fermeture du rehausseur doivent être effectuées exclusivement par un adulte.
- **ATTENTION :** durant les opérations d'ouverture et de fermeture, vérifier que l'enfant est suffisamment éloigné. Du-

rant les opérations de réglage, s'assurer que les parties mobiles du rehausseur n'entrent pas en contact avec le corps de l'enfant.

- **ATTENTION** : l'utilisation du harnais de sécurité avec un entrejambe en tissu est indispensable pour garantir la sécurité de l'enfant. **ATTENTION** : le plateau seul ne garantit pas un maintien sûr de l'enfant. Toujours mettre le harnais de sécurité !
- Ne pas fermer ni ouvrir le rehausseur lorsque l'enfant y est assis.

#### CONSEILS DE NETTOYAGE ET D'ENTRETIEN :

Les opérations de nettoyage et d'entretien doivent être effectuées par un adulte.

Contrôler régulièrement le rehausseur pour vérifier la présence d'éventuels dommages ou parties manquantes : si c'est le cas, ne pas utiliser le produit.

Nettoyer les parties en plastique avec un chiffon humidifié.

Le plateau est lavable au lave-vaisselle.

#### INSTALLATION :

1. Décrocher les sangles inférieures de fixation comme sur la figure 1 ;

2. Décrocher le plateau du rehausseur en faisant levier vers l'extérieur sur les poignées latérales prévues à cet effet comme sur la figure 2 ;

3. Soulever le dossier comme sur la figure 3 et le bloquer en position verticale (un déclic indiquera la mise en place du dossier).

4. Le rehausseur peut être réglé sur 3 hauteurs ; pour relever l'assise, après avoir enlevé l'enfant du rehausseur, il suffit d'attraper l'assise et de la tirer vers le haut, en veillant à faire contrepoids en saisissant l'un des pieds avant (figure 5). Un déclic à chaque position confirme que l'assise est correctement bloquée à la hauteur souhaitée.

Pour baisser l'assise, appuyer et tirer légèrement vers l'avant le bouton situé sous l'assise comme sur la figure 6.

**AVERTISSEMENT** : ces opérations doivent toujours être effectuées après avoir fait descendre l'enfant du rehausseur.

5. Installer le rehausseur sur la chaise (figure 7) ; pour utiliser ce produit, il est préférable que la chaise ait les dimensions minimum indiquées sur la figure 8. Attacher les sangles arrière de fixation en les faisant passer derrière le dossier de la chaise comme sur la figure 9 et les sangles inférieures de fixation autour de l'assise comme sur la figure 10 ; le déclic indique que le rehausseur est fixé correctement.

Tirer sur l'extrémité libre des sangles inférieure et arrière pour régler leur longueur afin qu'elles soient bien tendues et que le rehausseur soit bien fixé sur la chaise (figure 11).

6. Une fois le rehausseur fixé à l'assise et au dossier de la chaise, il est possible d'installer l'enfant de la façon suivante :

a. Détacher les ceintures du harnais de sécurité à trois points comme sur la figure 12A.

b. Installer l'enfant sur le rehausseur et boucler les cein-

tures de sécurité. Vérifier que les ceintures sont bien fixées (figure 12B).

7. Fixer le plateau au rehausseur en faisant levier vers l'extérieur sur les poignées latérales prévues à cet effet, en le fixant à l'aide du bouton de fixation central présent des deux côtés du rehausseur (voir les figures 13A/13B). Les stabilisateurs présents sur les côtés du bouton de fixation servent à garantir la stabilité du plateau ; vérifier que le plateau est accrochée au moins à un endroit au bouton de fixation et pas seulement aux stabilisateurs (figure 13C). Le plateau est réglable sur 3 positions (figure 13D).

#### FERMETURE ET TRANSPORT

8. Décrocher le plateau en faisant levier sur les poignées latérales en suivant les explications du point 2.

9. Régler l'assise en l'amenant au point le plus bas en suivant les indications du point 4.

10. Appuyer simultanément sur les boutons de déverrouillage du dossier situés sur les accoudoirs du rehausseur et tirer les accoudoirs vers l'avant jusqu'à la fermeture complète du dossier (figure 14).

11. Fixer le plateau aux boutons en le plaçant comme sur la figure 15 de façon à compacter au maximum le produit en vue du transport.

12. Attacher les sangles inférieures de fixation en les faisant passer au-dessus du plateau comme sur la figure 16.

13. Il est possible de transporter facilement le rehausseur à l'aide des ceintures arrière comme sur la figure 17. Pour ce faire, il est possible de régler la longueur de la ceinture en toute liberté. Il est aussi possible d'utiliser la poignée de transport située au dos de l'assise (figure 18).

# **D** POCKET SNACK

## KOMPONENTEN:

- A – Rückenlehne
- B – Sitzfläche
- C – Armlehnen
- D – Entriegelungstasten der Rückenlehne
- E – Sicherheitsgurte
- F – Abnehmbare Tischplatte
- G – Befestigungsstützen der Tischplatte
- H – Stabilisatoren der Tischplatte
- I – Untere Befestigungsgurte
- J – Höhenverstellbare Beine
- K – Höhenverstelltaste
- L – Rutschfeste Stützfüße
- M – Hintere Befestigungsgurte
- N – Transportgriff

**WARNUNG: VOR DEM GEBRAUCH  
EVENTUELLE POLYBEUTEL UND  
ALLE ELEMENTE, DIE TEIL DER  
PRODUKTVERPACKUNG SIND,  
ABNEHMEN UND ENTSORGEN ODER  
AUF JEDEN FALL VON KINDERN  
FERNHALTEN.**

- **WARNUNG:** Das Kind nie unbeaufsichtigt lassen.
- **WARNUNG:** Immer das Rückhaltesystem benutzen und sicherstellen, dass es ordnungsgemäß befestigt ist.
- **WARNUNG:** Immer das System zur Befestigung am Stuhl benutzen und vor dem Gebrauch sicherstellen, dass es ordnungsgemäß befestigt ist.
- **WARNUNG:** Immer die Sicherheit und die Festigkeit der Sitzerrhöhung auf dem Stuhl für Erwachsene vor dem Gebrauch überprüfen.
- **WARNUNG:** Diese Sitzerrhöhung für Stühle nicht auf Hockern oder Bänken benutzen.
- **WARNUNG:** Dieses Produkt ist für Kleinkinder bestimmt, die ohne Unterstützung sitzen können, bis zu einem Alter von 3 Jahren bzw. einem Höchstgewicht von 15 kg.
- Die empfohlenen Mindestabmessungen des Stuhls zur Verwendung dieses Produkts sind: Breite der Sitzfläche 280 mm; Tiefe der Sitzfläche 320 mm; Höhe der Rückenlehne 280 mm.
- Um sicherzustellen, dass der Stuhl für

Erwachsene mit der Sitzerrhöhung für Stühle so aufgestellt ist, dass das Kind nicht in der Lage ist, mit seinen Füßen gegen den Tisch oder einen anderen Aufbau zu stoßen, was zur Folge haben kann, dass der Stuhl für Erwachsene mit der befestigten Sitzerrhöhung für Stühle umfällt.

- Verwenden Sie nicht den Stuhl montiert Sitz, wenn ein Teil defekt ist, zerrissen oder fehlt.
- Verwenden Sie kein Zubehör oder Ersatzteilen, die nicht vom Hersteller genehmigt.
- Verwenden Sie die Sitzerrhöhung niemals auf unstabilen oder beschädigten Stühlen, Klappstühlen, Schaukelstühlen oder Stühlen mit Armlehnen.
- Die Sitzerrhöhung jeweils mit nur einem Kind verwenden.
- Bevor man die Sitzerrhöhung an der Sitzfläche befestigt, sich stets vergewissern, dass der Fußboden und die Sitzfläche des Stuhls absolut ebenerdig und gerade sind. Das am Stuhl montierte Produkt nicht auf abschüssigen Böden verwenden.
- Lassen Sie nicht zu, dass andere Kinder in der Nähe der Sitzerrhöhung spielen.
- Installieren Sie nicht das Produkt auf hohen Stühlen.
- Das Produkt nicht für den Transport des Kindes im Auto verwenden.
- Es ist gefährlich, dieses Produkt auf einer erhöhten Fläche verwenden.
- Nicht auf Stuhl verlassen Fahrersessel kleine Objekte, die von Kindern verschluckt werden können.
- Verwenden Sie nicht den Stuhl montiert Sitz in der Nähe von Vorhang Schnüre, Fenstern oder Wärmequellen.
- Das Produkt nicht als Schwimmsessel oder Sessel für das Schwimmbad verwenden.
- Die Sitzerrhöhung nicht auf dem Fußboden verwenden.
- Sollte das Produkt längere Zeit in der Sonne stehen, könnten Farbveränderungen auftreten. Wurde das Produkt längere Zeit hohen Temperaturen ausgesetzt, warten Sie

bitte einige Minuten, bevor Sie das Kind hineinlegen.

- Wenn die Sitzerrhöhung nicht verwendet wird bitte außer Reichweite von Kindern aufbewahren.
- Das Öffnen, Einstellen und Schließen der Sitzerrhöhung darf ausschließlich von einem Erwachsenen vorgenommen werden.
- **WARNUNG:** Beim Öffnen, Verstellen oder Schließen vergewissern Sie sich, dass sich das Kind in entsprechender Entfernung aufhält. Stellen Sie sicher, dass die beweglichen Teile der Sitzerrhöhung beim Verstellen nicht mit dem Körper des Kindes in Berührung kommen.
- **WARNUNG:** Die Verwendung der Sicherheitsgurte mit Schrittgurt aus Textilgewebe ist unerlässlich, um die Sicherheit des Kindes zu gewährleisten. **WARNUNG:** Die Tischplatte alleine garantiert nicht den sicheren Halt des Kindes. Stets die Sicherheitsgurte verwenden!
- Schließen und öffnen Sie die Sitzerrhöhung nicht, solange das Kind darin sitzt.

#### PFLEGETIPPS

Die Reinigungs- und Wartungsarbeiten dürfen nur von einem Erwachsenen durchgeführt werden.

Prüfen Sie regelmäßig die Sitzerrhöhung auf eventuelle Beschädigungen oder fehlende Teile: gegebenenfalls nicht verwenden.

Die Kunststoffteile mit einem mit Wasser angefeuchteten Tuch reinigen.

Die Tischplatte ist spülmaschinengeeignet.

#### INSTALLATION:

1. Die unteren Befestigungsgurte, wie in Abbildung 1 gezeigt, ablösen;
2. Die Tischplatte von der Sitzerrhöhung abnehmen, indem man die dafür vorgesehenen seitlichen Griffe wie in Abbildung 2 nach außen drückt;
3. Die Rückenlehne, wie in Abbildung 3 dargestellt, anheben und in senkrechter Stellung blockieren (man hört ein "Klick", wenn die korrekte Position erreicht ist).
4. Die Sitzerrhöhung kann in 3 verschiedenen Höhen eingestellt werden. Um den Sitz zu erhöhen, das Kind aus der Sitzerrhöhung nehmen und den Sitz einfach nach oben ziehen, dabei als Gegengewicht einen der beiden Vorderfüße greifen (Abbildung 5). In jeder Position hört man ein "Klick", das die korrekte Blockierung der Sitzfläche in der gewünschten Höhe bestätigt.  
Um den Sitz abzusenken, die Taste unter der Sitzfläche

drücken und leicht nach vorne ziehen, wie in Abbildung 6 gezeigt.

**WARNUNG:** Bei diesen Arbeitsschritten stets das Kind aus der Sitzerrhöhung nehmen.

5. Den Kindersitz auf den Stuhl stellen (Abbildung 7). Zur Verwendung dieses Produkts sollte der Stuhl die empfohlenen Mindestabmessungen aufweisen, wie in Abbildung 8 gezeigt. Die hinteren Befestigungsgurte einhängen, indem man sie hinter der Rückenlehne des Stuhls entlang führt, wie in Abbildung 9 gezeigt, und die unteren Befestigungsgurte um die Sitzfläche herumführen, wie in Abbildung 10 dargestellt. Vergewissern Sie sich, dass sie mit einem "Klick" korrekt eingearbeitet sind.

Das freie Ende der Gurte unten und oben festziehen, um die Länge einzustellen und die Sitzerrhöhung sicher am Stuhl zu fixieren (Abbildung 11).

6. Nachdem die Sitzerrhöhung an der Sitzfläche und an der Rückenlehne des Stuhls befestigt ist, kann man das Kind wie folgt hineinsetzen:

a. Die Gabeln der 3-Punkt-Sicherheitsgurte lösen, wie in Abbildung 12A gezeigt.

b. Das Kind auf die Sitzerrhöhung setzen und die Sicherheitsgurte anschnallen. Vergewissern Sie sich, dass die Gabeln der Sicherheitsgurte korrekt befestigt sind (Abbildung 12B).

7. Die Tischplatte an der Sitzerrhöhung befestigen, indem man die speziellen seitlichen Griffe nach außen drückt und sie mit dem auf beiden Seiten der Sitzerrhöhung vorhandenen zentralen Befestigungsknopf fixiert (siehe Abbildung 13A/13B). Die Stabilisatoren neben dem Befestigungsknopf dienen dazu, die Stabilität der Tischplatte zu garantieren. Vergewissern Sie sich, dass die Tischplatte in mindestens einem Punkt am Befestigungsknopf fixiert ist und niemals nur an den Stabilisatoren (Abbildung 13C). Die Tischplatte kann in 3 verschiedenen Positionen eingestellt werden (Abbildung 13D).

#### SCHLIESSEN UND TRANSPORT

8. Die Tischplatte abnehmen, indem man die seitlichen Griffe betätigt, wie in Punkt 2 erklärt.

9. Bringen Sie den Sitz in die niedrigste Position, wie in Punkt 4 beschrieben.

10. Gleichzeitig die Entriegelungstasten der Rückenlehne drücken, die sich an den Armlehnen der Sitzerrhöhung befinden, und die Armlehnen nach vorne ziehen, bis die Rückenlehne vollständig geschlossen ist (Abbildung 14).

11. Die Tischplatte an den Knöpfen befestigen und wie in Abbildung 15 dargestellt positionieren, um das Produkt für den Transport so kompakt wie möglich zu machen.

12. Die unteren Befestigungsgurte schließen, indem man sie über die Tischplatte führt, wie in Abbildung 16.

13. Die Sitzerrhöhung kann bequem mit den hinteren Gurten transportiert werden, wie in Abbildung 17 dargestellt. Dazu kann man gegebenenfalls die Länge der Gurte verstellen. Alternativ hierzu können auch die Transportgriffe auf der Rückseite der Sitzfläche verwendet werden (Abbildung 18).

# GB POCKET SNACK

## COMPONENTS:

- A - Backrest
- B - Seat
- C - Arms
- D - Backrest release buttons
- E - Safety belts
- F - Removable tray
- G - Tray support central fastening button
- H - Tray fastening stabilisers
- I - Lower fastening straps
- J - Height adjustable legs
- K - Height adjusting button
- L - Anti-slip support feet
- M - Rear fastening straps
- N - Handle for transport

**WARNING: BEFORE USE, REMOVE AND DISPOSE OF ALL PLASTIC BAGS AND PACKAGING MATERIALS AND KEEP THEM OUT OF REACH OF CHILDREN.**

- **WARNING:** Never leave the child unattended.
- **WARNING:** Always use the restraint system and ensure it is correctly fitted.
- **WARNING:** Always use the chair attachment system and ensure it is correctly fitted before use.
- **WARNING:** Always check the security and the stability of the chair mounted seat on the adult chair before use.
- **WARNING:** Do not use this chair mounted seat on stools or benches.
- **WARNING:** This product is intended for children able to sit up unaided and up to 3 years or a maximum weight of 15 kg.
- The minimum recommended adult's chair dimensions when using this product are: Seat width 280 mm; seat depth 320 mm; backrest height 280 mm.
- Ensure that the adult chair with the chair mounted seat is placed in a position where the child is not able to use its feet to push against the table or any other structure as this can cause the tip over of the adult chair supporting the chair mounted seat.
- Do not use the chair mounted seat if any part is broken, torn or missing.
- Do not use accessories or replacement

parts other than those approved by the manufacturer.

- Never use the chair mounted seat on broken or unstable chairs, folding chairs, rocking chairs or chairs with armrests.
- Do not use the the chair mounted seat for more than one child at a time.
- Before fastening the chair mounted seat to the chair, always check that the floor and chair seat are perfectly horizontal; never install the product on chairs which are positioned on a sloping surface.
- Do not let other children play unattended near the chair mounted seat.
- Do not install the product on high chairs.
- Do not use the product to transport the child in the car.
- It is dangerous to use this product on an elevated surface.
- Do not leave on chair mounted seat small objects that can be swallowed by children.
- Do not use the chair mounted seat in the vicinity of curtain cords, windows or heat sources.
- Never use the product as a swimming aid or floating chair in a swimming pool.
- Do not use the chair mounted seat positioned directly on the floor.
- Prolonged exposure to direct sunlight may cause the fabric to fade. After prolonged exposure of the cot to high temperatures, wait a few minutes before placing the child into it.
- When not in use, the chair mounted seat must be kept out of the reach of children.
- Opening, adjusting and closing operations of the booster seat must be carried out exclusively by an adult.
- **WARNING:** when opening and closing, make sure the child is at a safe distance. During adjusting operations, make sure the moving parts of the booster seat do not come into contact with the child's body.
- **WARNING:** the use of the waist safety belts with fabric crotch strap is essential to ensure your child's safety. **WARNING:**

the tray alone does not guarantee the safe containment of the child. Always use the safety belts!

- Do not open and close the booster seat when the child is sitting on it.

#### ADVICE FOR CLEANING AND MAINTENANCE:

Cleaning and maintenance operations must be carried exclusively by an adult.

Check the booster seat on a regular basis for any cracks, damage or missing parts; if anything is visible or not working correctly do not use the seat.

Clean the plastic parts with a water dampened cloth.

The tray can be washed in the dishwasher.

#### INSTALLATION:

1. Unhook the lower fastening straps as shown in figure 1;
2. Detach the tray from the booster seat, by pulling outwards on the relative side handles, as shown in figure 2;
3. Lift the backrest as shown in figure 3 and lock it in the vertical position (you will hear a "click" indicating the right position has been reached).

4. The booster seat can be adjusted to 3 different heights; to raise the seat height, after removing the child from the booster seat, grasp the seat and pull it upward, making sure to act as counter-weight, grabbing one of the front feet (figure 5). You will hear a "click" at each position, to confirm the proper locking of the seat at the required height.

To lower the height, press and slightly pull forward the button located under the seat as shown in figure 6.

**WARNING:** Always perform these operations after removing the child from the booster seat.

5. Position the seat on the chair (figure 7); to use this product, the chair should have the minimum sizes indicated in figure 8. Attach the rear fastening straps, by passing them behind the chair's backrest, as shown in figure 9, and the lower fastening straps around the seat as shown in figure 10; make sure to hear a "Click", to indicate the proper locking.

Pull the free end of the lower and rear straps to adjust the length, until they are properly pulled tight and the seat is securely anchored to the chair (figure 11).

6. Once the booster seat is fastened securely to the chair's seat and backrest, you can place your child in to it as follows:

- a. Unfasten the buckle of the three-point safety belts as indicated in figure 12A.
- b. Position the child on the booster seat, fastening them in with the safety belts. Check that the belts and buckle are fastened properly (figure 12B).

7. Attached the tray to the booster seat side supports, pulling outwards on the relative side handles, securing it through the central fastening buttons located on both sides of the booster seat (see figure 13A/13B). The stabilisers present to the sides of the central fastening button are used to stabilise the tray; make sure that the tray is fastened to the central fastening button in at least one point, and never just to the stabilisers only (figure 13C). The tray can be adjusted in 3 different positions (figure 13D).

#### FOLDING AND TRANSPORT

8. Detach the tray, pulling outwards on the relative side handles as explained in point 2.

9. Adjust the seat bringing it to the lowest point, as explained in point 4.

10. Press the backrest's locking buttons located on the arms of the booster seat at the same time, and pull the arms forward until the backrest is completely folded (figure 14).

11. Secure the tray to the buttons, positioning it as shown in figure 15, in order to make the product as compact as possible for transport.

12. Fasten the lower fastening straps, passing them over the tray as shown in figure 16.

13. It is possible to conveniently transport the seat using the rear straps as shown in figure 17. To do so, adjust the length of the straps, as needed. Alternatively, use the transport handle located on the rear side of the seat (figure 18).



# **E** POCKET SNACK

## COMPONENTES:

- A – Respaldo
- B – Asiento
- C – Reposabrazos
- D – Botones para desenganchar el respaldo
- E – Cinturones de seguridad
- F – Bandeja removible
- G – Soportes de enganche para la bandeja
- H – Estabilizadores de enganche para la bandeja
- I – Cintas inferiores de fijación
- J – Patas regulables en altura
- K – Botón de regulación de la altura
- L – Pies de apoyo antideslizantes
- M – Cintas de fijación traseras
- N – Asa de transporte

**¡ADVERTENCIA: ANTES DE UTILIZAR, QUITAR LAS POSIBLES BOLSAS DE PLÁSTICO Y TODOS LOS DEMÁS COMPONENTES QUE FORMEN PARTE DEL EMBALAJE DEL PRODUCTO O, EN CUALQUIER CASO, MANTENERLOS ALEJADOS DEL ALCANCE DE LOS NIÑOS.**

- **¡ADVERTENCIA:** No dejar nunca al niño desatendido.
- **¡ADVERTENCIA:** Utilizar siempre los sistemas de retención del niño y de sujeción de la silla.
- **¡ADVERTENCIA:** Garantizar que el sistema de sujeción de la silla está correctamente instalado y ajustado antes de la utilización.
- **¡ADVERTENCIA:** Verificar siempre la seguridad y la estabilidad del asiento montado en la silla antes de la utilización.
- **¡ADVERTENCIA:** No utilizar este elevador de asiento sobre taburetes o bancos.
- **¡ADVERTENCIA:** Este producto está destinado a niños de hasta 3 años de edad, con un peso máximo de 15 kg, que son capaces de sentarse por sí mismos.
- Las dimensiones mínimas de la silla para adultos recomendadas para el uso de este producto son: anchura del asiento 280 mm; profundidad del asiento 320 mm ; altura del respaldo 280 mm .
- Comprobar que el asiento para adultos, donde se ha colocado el elevador de asiento, se encuentre colocado en una posición donde el niño no pueda alcanzar con sus pies la mesa o cualquier otra

estructura que pueda ocasionar el vuelco de la silla de adultos que soporta el elevador de asiento.

- El asiento destinado a ser montado en una silla no debe utilizarse si falta alguna de sus partes, o bien se ha roto o se ha rasgado.
- No deben utilizarse accesorios o partes de sustitución diferentes de las aprobadas por el fabricante.
- No utilizar nunca el elevador de asiento sobre sillas inestables o rotas, sillas plegables, mecedoras o sillas con apoyabrazos.
- No utilizar el elevador de asiento con más de un niño a la vez.
- Antes de fijar el elevador de asiento a una silla, controlar siempre que el suelo y el asiento de la silla se encuentren perfectamente horizontales, no utilizar el producto instalado en la silla sobre suelos inclinados.
- No dejar que otros niños jueguen cerca del elevador de asiento sin vigilancia.
- No instalar el producto sobre una trona.
- No utilizar el producto para transportar al niño en el automóvil.
- Es peligroso utilizar el producto sobre superficies elevadas.
- No dejar en el elevador de asiento pequeños objetos que puedan ser ingeridos por el niño.
- No use el elevador asiento junto a las cuerdas para tiendas, ventanas o fuentes de calor intenso.
- No utilizar nunca el producto como salvasillas o butacas para piscina.
- No utilice el elevador de asiento colocado directamente sobre el suelo montado.
- Una prolongada exposición al sol podría crear una variación en los matices de color del producto. Después de una larga exposición del producto a las altas temperaturas, esperar algunos minutos antes de acomodar al niño en el interior del producto.
- Cuando no se utilice, mantener el producto fuera del alcance de los niños.
- Las operaciones de apertura, regulación y cierre del elevador de asiento deben ser realizadas únicamente por un adulto.

- **ADVERTENCIA:** durante las operaciones de apertura y cierre, asegurarse de que el niño se encuentre a una distancia adecuada. Durante las operaciones de regulación comprobar que las partes móviles del elevador de asiento no entren en contacto con el cuerpo del niño.
- **ADVERTENCIA:** El uso de cinturones de seguridad con separapiernas en tejido es imprescindible para garantizar la seguridad de tu niño. **ADVERTENCIA:** la bandeja sola no garantiza una retención segura del niño. ¡Abrochar siempre los cinturones de seguridad!
- No realizar las operaciones de apertura y cierre del elevador de asiento con el niño sentado en él.

#### CONSEJOS PARA LA LIMPIEZA Y EL MANTENIMIENTO:

Las operaciones de limpieza y mantenimiento deben ser realizadas únicamente por un adulto.

Controlar periódicamente el elevador de asiento para comprobar la presencia de posibles roturas, daños o partes faltantes: en este caso no utilizar el producto.

Limpiar las partes de plástico utilizando un paño humedecido con agua.

La bandeja puede lavarse en el lavavajillas.

#### INSTALACIÓN:

1. Desenganchar las cintas de fijación inferiores tal y como se indica en la figura 1.

2. Desenganchar la bandeja del elevador de asiento, tirando hacia el exterior de las asas laterales específicas tal y como se indica en la figura 2.

3. Elevar el respaldo tal y como se indica en la figura 3 y bloquearlo en posición vertical (se oír un "Clic" que indica que se ha conseguido la posición correcta).

4. El elevador de asiento puede regularse en 3 alturas diferentes; para elevar la altura del asiento, después de quitar al niño del elevador de asiento, es suficiente agarrar el asiento y tirar del mismo hacia arriba, cuidando de hacer de contrapeso agarrando una de las patas delanteras (figura 5). En cada posición, se oír un "clic" que confirmará el correcto bloqueo del asiento en la altura deseada.

Para reducir la altura, presionar y desplazar ligeramente hacia delante el botón situado debajo del asiento tal y como se indica en la figura 6.

**ADVERTENCIA:** realizar siempre estas operaciones después de haber quitado al niño del elevador de asiento.

5. Posicionar el asiento en la silla (figura 7); para utilizar este producto se recomienda que la silla tenga las dimensiones mínimas que se indican en la figura 8. Enganchar los cinturones posteriores de fijación, pasándolos por detrás del respaldo de la silla, tal y como se indica en la figura 9 y las cintas inferiores de fijación alrededor del asiento tal y como se indica en la figura 10; asegurarse de oír el "Clic" de enganche correcto.

Tirar de la extremidad libre de las cintas inferiores y trasera para regular su longitud hasta que estén perfectamente

estiradas y la sillita esté bien anclada a la silla (figura 11).

6. Después de enganchar el asiento a la silla y al respaldo de la silla, es posible acomodar al niño de la siguiente manera:

a. Desenganchar las horquillas de los cinturones de seguridad de tres puntos tal y como se indica en la figura 12A.

b. Acomodar al niño en el elevador de asiento, abrochando los cinturones de seguridad. Comprobar que las horquillas de los cinturones estén fijadas correctamente (figura 12B).

7. Enganchar la bandeja al elevador de asiento, tirando del exterior las asas laterales específicas, sujetándola a través del botón de enganche central previsto en ambos lados del elevador (véanse las figuras 13A/13B). Los estabilizadores previstos en los lados del botón de enganche sirven para garantizar estabilidad a la bandeja; comprobar que la bandeja esté enganchada al menos en un punto al botón de enganche y nunca sólo a los estabilizadores (figura 13C). La bandeja puede regularse en 3 diferentes posiciones (figura 13D).

#### CIERRE Y TRANSPORTE

8. Desenganchar la bandeja, utilizando las asas laterales tal y como se describe en el punto 2.

9. Regular el asiento posicionándolo en el punto más bajo tal y como se indica en el punto 4.

10. Presionar simultáneamente los botones de enganche del respaldo, previstos en los reposabrazos del elevador de asiento y tirar hacia delante de los reposabrazos hasta cerrar totalmente el respaldo (figura 14).

11. Fijar la bandeja a los botones posicionándola tal y como se indica en la figura 15 hasta compactar, al máximo, el producto para el transporte.

12. Abrochar las cintas de fijación inferiores pasándolas por encima de la bandeja tal y como se indica en la figura 16.

13. Es posible transportar cómodamente el elevador de asiento utilizando los cinturones traseros tal y como se indica en la figura 17. Para realizar esta operación, regular la longitud del cinturón, si es necesario. Como alternativa, es posible utilizar el asa de transporte previsto en el reverso del asiento (figura 18).

# **P** POCKET SNACK

## COMPONENTES:

- A - Encosto
- B - Assento
- C - Apoios dos braços
- D - Botões de descaixei do encosto
- E - Cinto de segurança
- F - Tampo removível
- G - Suportes de encaixe do tampo
- H - Estabilizadores de encaixe do tampo
- I - Correias de fixação inferiores
- J - Pernas reguláveis em altura
- K - Botão de regulação de altura
- L - Pés de apoio antiderrapantes
- M - Correias de fixação posteriores
- N - Pega de transporte

**AVISO: ANTES DE UTILIZAR O PRODUTO, RETIRE E ELIMINE EVENTUAIS SACOS DE PLÁSTICO E TODOS OS ELEMENTOS QUE FAÇAM PARTE DA EMBALAGEM OU MANTENHA-OS FORA DO ALCANCE DAS CRIANÇAS.**

- **AVISO:** Nunca deixar a criança sem vigi-lância.
- **AVISO:** Utilizar sempre o sistema de re-tenção para crianças e os sistemas de fi-xação da cadeira.
- **AVISO:** Garantir que o sistema de fixa-ção do banco é corretamente montado e regulado antes da sua utilização.
- **AVISO:** Verificar sempre a segurança e a estabilidade do banco montado na ca-deira antes da sua utilização.
- **AVISO:** Não utilize este assento elevató-rio sobre banquetas ou bancos corridos.
- **AVISO:** Este produto é destinado a crian-ças até 36 meses de idade, com um peso máximo de 15 kg, capazes de se sentar sem ajuda.
- As dimensões mínimas da cadeira de adulto, recomendadas para a utilização deste produto são: largura do assento 280 mm; profundidade do assento 320 mm; altura do encosto 280 mm.
- Não instale o assento elevatório de modo que a criança possa apoiar os pés numa parte da mesa, numa cadeira ou em qualquer outra estrutura e impulsio-nar-se, podendo desde modo provocar a queda da cadeira com o assento eleva-tório montado.

- Não utilize o assento elevatório no caso de detectar componentes partidos, ras-gados ou em falta.
- Não utilize peças de substituição dife-rentes das aprovadas pelo fabricante.
- Nunca utilize o assento elevatório em cadeiras instáveis ou partidas, cadeiras dobráveis, cadeiras de baloiço ou cadei-ras com braços.
- Não utilize o assento elevatório com mais de uma criança de cada vez.
- Antes de fixar o assento elevatório na cadeira, certifique-se sempre de que o pavimento e o assento da cadeira são perfeitamente horizontais e não utilize o produto instalado na cadeira sobre pisos inclinados.
- Não permita que outras crianças brin-quem sem vigilância nas proximidades do assento elevatório.
- Não instale o produto em cadeiras de papa.
- Não utilizar o produto para o transporte da criança no automóvel.
- É perigoso utilizar o assento elevatório sobre uma superfície muito elevada.
- Não deixe sobre o assento elevatório objetos pequenos que possam ser engo-lidos pela criança.
- Não instale o assento elevatório próxi-mo de cordões de cortinados, janelas ou fontes de calor forte.
- Nunca utilize o produto como bóia salva vidas ou poltrona para piscina.
- Não utilize o assento elevatório no chão.
- Uma prolongada exposição ao sol pode provocar variação de tonalidade na cor do produto. Após uma prolongada expo-sição do assento elevatório a tempera-turas elevadas, aguarde alguns minutos antes de instalar a criança.
- Quando não estiver a ser utilizado, man-tenha o assento elevatório longe do al-cance das crianças.
- As ações de abertura, regulação e fecho do assento elevatório devem ser efetua-das exclusivamente por um adulto.
- **AVISO:** durante as operações de abertu-rra e fecho certifique-se de que a criança está devidamente afastada. Durante as operações de regulação, certifique-se

de que as partes móveis do assento elevatório não entram em contacto com o corpo da criança.

- **AVISO:** o uso dos cintos de segurança com correia separadora de pernas em tecido é indispensável para garantir a segurança da criança. **AVISO:** o tampo, por si só, não garante uma retenção segura da criança. Utilize sempre os cintos de segurança!
- Não efetue as operações de abertura e fecho do assento elevatório com a criança ali sentada.

#### CONSELHOS DE LIMPEZA E MANUTENÇÃO:

As operações de limpeza e manutenção devem ser efetuadas apenas por um adulto. Verifique com regularidade se o produto tem peças partidas, danificadas ou em falta: em qualquer um destes casos, não o utilize. Limpe as partes em plástico com um pano humedecido com água. O tampo é lavável na máquina de lavar loiça.

#### INSTALAÇÃO:

1. Desaperte as correias de fixação inferiores, como mostra a figura 1;
2. Desencaixe o tampo do assento elevatório, levantando as patilhas laterais, como mostra a figura 2;
3. Levante o encosto como mostra a figura 3 e bloqueie-o na posição vertical (ouvirá um estalido indicando que está na posição correta).
4. O assento elevatório é regulável em 3 alturas diferentes; para subir a altura do assento, depois de retirar a criança do assento elevatório, basta segurar no assento e puxá-lo para cima, tendo o cuidado de fazer contrapeso segurando num dos pés anteriores (figura 5). Em cada posição ouvirá um estalido indicando que o assento está corretamente bloqueado à altura desejada.

Para baixar a altura, pressione e puxe ligeiramente para a frente o botão situado por baixo do assento, como mostra a figura 6.

**AVISO:** execute sempre estas operações depois de retirar a criança do assento elevatório.

5. Coloque o assento sobre a cadeira (figura 7); para utilizar este produto, é aconselhável que a cadeira tenha as dimensões mínimas indicadas na figura 8. Prenda as correias de fixação posteriores, fazendo-as passar por trás do encosto da cadeira, como ilustrado na figura 9 e as correias de fixação inferiores em volta do assento, como ilustrado na figura 10; certifique-se de que ouve um estalido, indicando que prendeu corretamente.

Puxe a extremidade solta das correias inferiores e posteriores para regular o comprimento das mesmas, de modo a ficarem bem esticadas e para que o assento fique bem preso à cadeira (figura 11).

6. Depois de ter fixado o assento elevatório ao assento e ao encosto da cadeira, pode instalar a criança da seguinte forma:

- a. Abra os fechos do cinto de segurança de três pontos, como indicado na figura 12A.
- b. Sente a criança no assento elevatório e aperte o cinto de

segurança. Verifique se os fechos do cinto estão bloqueados corretamente (figura 12B).

7. Encaixe o tampo no assento elevatório, levantando as patilhas laterais e fixe-o com o botão central de encaixe existente em ambos os lados do assento elevatório (ver figura 13A/13B). Os estabilizadores existentes ao lado do botão de encaixe servem para garantir a estabilidade do tampo; certifique-se de que o tampo está preso pelo menos num ponto do botão de encaixe e nunca apenas nos estabilizadores (figura 13C). O tampo é regulável em 3 posições diferentes (figura 13D).

#### FECHO E TRANSPORTE

8. Desencaixe o tampo, levantando as patilhas laterais, como explicado no ponto 2.

9. Regule o assento colocando-o na altura mais baixa, como explicado no ponto 4.

10. Pressione simultaneamente os botões de desencaixe do encosto situados nos apoios de braços do assento elevatório e puxe estes apoios para a frente, até o encosto ficar completamente fechado (figura 14).

11. Fixe o tampo com os botões, colocando-o como ilustra a figura 15, de modo que ele fique o mais compacto possível, para transporte.

12. Desaperte as correias de fixação inferiores, fazendo-as passar por cima do tampo, como na figura 16.

13. Pode transportar comodamente o assento elevatório usando as correias posteriores, como ilustra a figura 17. Se necessário, pode regular o comprimento da correia. Em alternativa, pode utilizar a pega para transporte situada na parte de trás do assento (figura 18).

# NL POCKET SNACK

## ONDERDELEN:

- A - Rugleuning
- B - Zitting
- C - Armleuningen
- D - Ontgrendelknoppen van de rugleuning
- E - Veiligheidsgordels
- F - Verwijderbaar blad
- G - Bevestigingssteunen van het blad
- H - Bevestigingsstabilisatoren van het blad
- I - Bevestigingsgordels aan de onderkant
- J - In hoogte verstelbare poten
- K - Knop voor hoogteverstelling
- L - Antislip steunpoten
- M - Bevestigingsgordels aan de achterkant
- N - Transporthandgreep

**WAARSCHUWING: VERWIJDER VOOR HET GEBRUIK EVENTUELE PLASTIC ZAKKEN EN ALLE ANDERE VERPAKKINGSONDERDELEN EN GOOI ZE WEG OF HOUD ZE IN IEDER GEVAL BUITEN HET BEREIK VAN KINDEREN.**

- **WAARSCHUWING:** Laat het kind nooit zonder toezicht alleen.
- **WAARSCHUWING:** Gebruik altijd de veiligheidssystemen en verzeker u ervan dat ze goed gemonteerd zijn.
- **WAARSCHUWING:** Zorg dat het bevestigingssysteem van het zitje voor gebruik op de juiste manier is gemonteerd en afgesteld.
- **WAARSCHUWING:** Controleer voor gebruik altijd of het zitje veilig kan worden gebruikt en stabiel is.
- **WAARSCHUWING:** Gebruik deze stoelverhoger niet op krukken of banken.
- **WAARSCHUWING:** Dit product is bestemd voor kinderen tot een leeftijd van 36 maanden met een gewicht van maximaal 15 kg die zelfstandig kunnen zitten.
- De aanbevolen minimum afmetingen van de stoel voor volwassenen voor het gebruik van dit product zijn: breedte van de zitting 280 mm; diepte van de zitting 320 mm; hoogte van de rugleuning 280 mm.
- Verzeker u ervan dat de stoel voor volwassenen, waar de stoelverhoger op gemonteerd is, op een plaats staat waar het kind zijn voetjes niet kan gebruiken

- om tegen de tafel of een ander voorwerp te duwen, waardoor de stoel voor volwassenen, waar de stoelverhoger op staat, kan kantelen.
- Gebruik de stoelverhoger niet als welk onderdeel dan ook stuk of gescheurd is, of ontbreekt.
- Gebruik geen andere accessoires of reserveonderdelen dan degene die door de fabrikant goedgekeurd zijn.
- Gebruik de stoelverhoger nooit op wiebelende, of kapotte stoelen, klapstoelen, schommelstoelen of stoelen met armleuningen.
- Gebruik niet de de stoel gemonteerde zetel voor meer dan een kind tegelijk.
- Voordat u de stoelverhoger op de zitting vastzet, controleert u altijd of de vloer en de zitting van de stoel perfect horizontaal zijn. Het op de stoel geïnstalleerde product niet op een hellende vloer gebruiken.
- Laat geen andere kinderen zonder toezicht in de buurt van de stoelverhoger spelen.
- Installeer het product niet op een kinderstoel.
- Gebruik het product niet om het kind in de auto te vervoeren.
- Het is gevaarlijk om dit product te gebruiken op een verhoogde oppervlak.
- Laat geen kleine voorwerpen op de stoelverhoger achter, die door het kind kunnen worden ingeslikt.
- Gebruik de stoelverhoger niet in de buurt van gordijnkoorden, ramen of sterke warmtebronnen.
- Gebruik het product nooit als zwemmen hulp of drijvende stoel in een zwembad.
- Gebruik de stoelverhoger niet op de vloer.
- Als het product gedurende langere tijd aan de zon wordt blootgesteld, kunnen de kleuren ervan veranderen. Als het product gedurende langere tijd aan hoge temperaturen wordt blootgesteld, wacht dan enkele minuten voordat u het kind erin zet.
- Als hij niet gebruikt wordt, houdt u de stoelverhoger buiten het bereik van het kind.

- De stoelverhoger mag alleen door een volwassene geopend, versteld en gesloten worden.
- **WAARSCHUWING:** verzeker u ervan dat bij het openen en sluiten het kind zich op een veilige afstand bevindt. Verzeker u ervan dat bij de regelhandelingen de bewegende delen van de stoelverhoger niet in aanraking komen met het lichaam van het kind.
- **WAARSCHUWING:** het gebruik van veiligheidsgordels met stoffen tussenbestuk is nodig om de veiligheid van het kind te garanderen. **WAARSCHUWING:** het blad alleen garandeert niet dat het kind veilig zit. Gebruik altijd de veiligheidsgordels!
- Open en sluit de stoelverhoger niet, terwijl het kind erin zit.

#### REINIGINGS- EN ONDERHOUDSTIPS:

Reinigings- en onderhoudswerkzaamheden mogen alleen door een volwassene worden verricht.

Controleer de stoelverhoger regelmatig op eventuele breuken, beschadigingen of ontbrekende delen: gebruik hem in dat geval niet.

Reinig de kunststof delen met een met water bevochtigde doek.

Het blad kan in de vaatwasser worden afgewassen.

#### INSTALLATIE

1. Maak de bevestigingsgordels aan de onderkant los, zoals in figuur 1 wordt getoond;

2. Maak het blad van de stoelverhoger los, door de speciale zijdelingse hendels naar buiten te drukken, zoals in figuur 2 wordt getoond;

3. Haal de rugleuning omhoog, zoals in figuur 3 wordt getoond en zet ze recht vast. (U hoort een klik, die aangeeft dat de juiste stand is bereikt).

4. De stoelverhoger is op 3 verschillende hoogtes verstelbaar. Om de zitting, na het kind uit de stoelverhoger te hebben gehaald, hoger te zetten, pakt u de zitting vast en trekt u hem omhoog. Zorg er hierbij voor dat u tegenwicht biedt door één van de voorpoten vast te pakken (figuur 5). Bij iedere stand hoort u een klik ter bevestiging dat de zitting op de gewenste hoogte goed vastzit.

Om de zitting lager te zetten drukt u op de knop onder de zitting en trekt u deze een beetje vooruit, zoals in figuur 6 wordt getoond.

**WAARSCHUWING:** verricht deze handelingen altijd nadat u het kind uit de stoelverhoger heeft gehaald.

5. Zet het stoeltje op de stoel (figuur 7). Om dit product te gebruiken, wordt aanbevolen dat de stoel de minimumafmetingen heeft, die in figuur 8 staan. Maak de bevestigingsgordels aan de achterkant vast, door ze achter de rugleuning van de stoel te laten lopen, zoals in figuur 9 wordt getoond en de bevestigingsgordels aan de onderkant om de zitting, zoals in figuur 10 wordt getoond.

Verzeker u ervan dat u een klik hoort, die aangeeft dat ze goed vastzitten.

Trek aan het vrije uiteinde van de gordels aan de onderkant en de gordels aan de achterkant om de lengte ervan af te stellen, zodat ze goed gespannen zijn en het stoeltje goed op de stoel is vastgezet (figuur 11).

6. Als het stoeltje eenmaal op de zitting en tegen de rugleuning van de stoel is vastgezet, kan het kind er als volgt in worden gezet:

a. Maak de vorken van de driepuntsveiligheidsgordels los, zoals in figuur 12A wordt getoond.

b. Zet het kind op de stoelverhoger en zet het met de veiligheidsgordels vast. Controleer of de vorken van de gordels goed vastzitten (figuur 12B).

7. Bevestig het blad aan de stoelverhoger door de speciale zijdelingse hendels naar buiten te drukken, en zet het met de bevestigingsknop in het midden op de beide zijanten van de stoelverhoger vast (zie figuur 13A/13B). De stabilisatoren aan de zijanten van de bevestigingsknop zijn nodig voor de stabiliteit van het blad. Verzeker u ervan dat het blad op ten minste één punt aan de bevestigingsknop vastzit en nooit alleen aan de stabilisatoren (figuur 13C). Het blad kan op 3 verschillende standen worden versteld (figuur 13D).

#### SLUITEN EN VERVOER

8. Maak het blad los door op de handgrepen aan de zijanten te drukken, zoals bij punt 2 wordt uitgelegd.

9. Stel de zitting af, door haar op de laagste stand te zetten, zoals in punt 3 wordt uitgelegd.

10. Druk de twee ontgrendelknoppen van de rugleuning, die zich op de armleningen van de stoelverhoger bevinden tegelijk in en trek de armleningen naar voren tot de rugleuning helemaal is ingeklapt (figuur 14).

11. Zet het blad aan de knoppen vast en plaats het zoals in figuur 15 wordt getoond, zodat het product zo klein mogelijk is voor het vervoer.

12. Maak de bevestigingsgordels aan de onderkant vast en laat ze over het blad lopen, zoals in figuur 16 wordt getoond.

13. De stoelverhoger kan gemakkelijk worden vervoerd door de gordels aan de achterkant te gebruiken, zoals in figuur 17 wordt getoond. Om dit te doen kan de lengte van de gordel indien nodig worden afgesteld. Anders kunt u de draaghandgreep aan de achterkant van de zitting gebruiken (figuur 18).

# S POCKET SNACK

## KOMPONENTER:

- A- Ryggstöd
- B - Sits
- C- Armstöd
- D- Låsknappar för ryggstödet
- E - Säkerhetsremmar
- F- Borttagbart bord
- G- Bordets fäststöd
- H- Bordets fastsättningsdon
- I- Nedre fästremmar
- J- Ben med höjdställning
- K- Knapp för höjdställning
- L- Stödfötter med halkskydd
- M- Bakre fästremmar
- N- Bärhandtag

**VIKTIGT: INNAN ANVÄNDNING SKA MAN TA BORT OCH AVYTTRA EVENTUELLA PLASTPÅSAR OCH ALLA DE DELAR SOM HÖR TILL PRODUKTENS FÖRPACKNING ELLER SE TILL ATT DE HÅLLS UTOM RÄCKHÅLL FÖR BARN.**

- **WARNING:** Lämna aldrig barnet utan uppsikt.
- **WARNING:** Använd alltid fastspänningssystemen och kontrollera att de är ordentligt påsatta.
- **WARNING:** Kontrollera att stolens fastsättningsystem sitter korrekt och har justerats som det ska före användning.
- **WARNING:** Kontrollera alltid att den stolsmonterade barnstolen är säker och stabil före användning.
- **WARNING:** Använd inte denna avtagbara barnstol på pallar eller bänkar.
- **WARNING:** Denna produkt är avsedd för barn upp till 36 månader som väger högst 15 kg och som kan sitta utan stöd.
- De rekommenderade minimi dimensionerna för den stol som ska användas tillsammans med denna produkt är: sitsens bredd 280 mm; sitsen djup 320 mm; ryggstödet höjd 280 mm.
- Kontrollera att stolen, på vilken den avtagbara barnstolen ska placeras, är placerad i en position där barnet inte är i stånd att med hjälp av fötterna skjuta sig mot bordet eller annan struktur som kan orsaka att stolen tippar.
- Använd inte den avtagbara barnstolen

om någon del är trasig, avriven eller saknas.

- Använd inte andra tillbehör eller reservdelar än de som godkänts av tillverkaren.
- Använd aldrig den avtagbara barnstolen på trasiga eller ostabila stolar, uppfällbara stolar, gungstolar eller sitsar med armstöd.
- Använd inte denna avtagbara barnstol till fler än ett barn åt gången.
- Innan man sätter fast den avtagbara barnstolen på stolsitsen ska man alltid kontrollera att golvet och stolsitsen är helt horisontala, installera inte produkten på en stol på en plats med lutande golv.
- Låt inte andra barn leka oövervakade i närheten av den avtagbara barnstolen.
- Installera inte den avtagbara barnstolen på andra barnstolar.
- Använd inte produkten till att transportera barnet i bilen.
- Det är farligt att använda produkten på en upphöjd yta.
- Lämna inga små föremål som barnet kan stoppa i munnen (och svälja ned) på den avtagbara barnstolen.
- Använd inte den avtagbara barnstolen i närheten av rep/snören till gardiner, fönster eller kraftiga värmekällor.
- Använd aldrig produkten som livbälte eller badstol till poolen.
- Använd inte denna avtagbara barnstol på golvet.
- Om den lämnas en längre tid i solen kan detta orsaka att dess färg ändras. Om produkten har varit en längre tid i hög temperatur bör man vänta några minuter innan man sätter barnet i den.
- Då den inte används ska den avtagbara barnstolen hållas på avstånd från barnet.
- Aktiviteter som att öppna, reglera och fälla ihop stolsförhöjningen ska endast utföras av en vuxen person.
- **WARNING!** Se till att barnet befinner sig på säkert avstånd när stolsförhöjningen öppnas eller fälls ihop. Vid reglering, se till att de rörliga delarna på stolsförhöjningen inte kommer i kontakt med barnets kropp.

- **WARNING! Säkerhetsbältet med grenband i textil måste användas för att garantera barnets säkerhet. WARNING! bordet i sig självt innebär ingen garanti för att barnet sitter säkert. Använd alltid säkerhetsbältet!**
- Öppna eller fäll inte ihop stolsförhöjningen medan barnet sitter i.

#### RÅD FÖR RENGÖRING OCH SKÖTSEL:

Får bara rengöras och skötas av en vuxen person.

Kontrollera regelbundet att sitshöjningen inte gått sönder, skadats eller om delar saknas. använd i så fall inte.

Använd en duk fuktad med vatten för att tvätta av plastdelar. Bordet kan tvättas i diskmaskinen.

#### MONTERING:

1. Lossa de nedre fästremmarna som fig. 1 visar;
  2. Lossa bordet från sitshöjningen genom att skjuta utåt på sidohandtagen, som fig. 2 visar;
  3. Lyft ryggstödet som fig. 3 visar och lås i vertikalt läge (ett klickljud hörs när rätt läge ställts in).
  4. Sitshöjningen kan ställas in i 3 olika höjder, för att höja sitsens nivå, efter att barnet tagits ur sitsen, behöver man endast gripa tag i sitsen och dra den uppåt. Ta spjärn mot en av framfötterna (fig. 5). Vid varje läge hörs ett klickljud när sitsen låsts korrekt på den önskade höjden.
- För att sänka sitsen, tryck på knappen under sitsen och dra lätt framåt, som fig. 6 visar.

**WARNING:** Ta alltid ur barnet ur sitsen innan du ändrar inställningarna.

5. Ställ barnstolen på sitsen (fig. 7) för att använda produkten rekommenderas att sitsen har de minimala dimensioner som visas i fig. 8. Fäst de bakre remmarna genom att passera dem bakom ryggstödet på stolen, som fig. 9 visar, och de nedre fästremmarna kring sitsen, som fig. 10 visar; se till att du säkert hör klickljudet när stolen låsts fast.

Dra i den fria änden på de främre och bakre remmarna för att reglera längden, så att de är väl åtdragna och att barnstolen sitter fast ordentligt på stolen (fig. 11).

6. Då barnstolen fästs vid stolens sits och ryggstöd, kan barnet sättas i på följande sätt:

- a. Lossa trepunktsbältets klykor, som fig. 12A visar.
- b. Sätt i barnet på sitsförhöjningen och spänn fast med säkerhetsremmarna. Kontrollera att remmarnas klykor sitter fast korrekt (fig. 12B).

7. Spänn fast bordet vid sitsförhöjningen och ta spjärn och skjut utåt på sidohandtagen, fäst genom hakknappen på mitten på båda sidor av sitsförhöjningen (se fig. 13A/13B). Stoppen på sidorna om hakknappen ska garantera att bordet sitter säkert; se till att det fästs åtminstone på en punkt på hakknappen och aldrig på stoppen (fig. 13C). Matbordet kan ställas in i 3 olika lägen (fig. 13D).

#### HOPFÄLLNING OCH TRANSPORT

8. Lossa bordet genom att ta spjärn och skjuta på sidohandtagen, som förklaras i punkt 2.
9. Ställ in sitsen genom att föra den till den lägsta punkten, som förklaras i punkt 4.
10. Tryck samtidigt på ryggstödet upplåsningsknappar som sitter på sitsförhöjningens armstöd och dra armstö-

den framåt, tills ryggstödet fällts ihop helt (fig. 14).

11. Fäst bordet vid knapparna genom att placera det som i fig. 15, så att det blir så kompakt som möjligt för transport.

12. Fäst de nedre fästremmarna genom att passera dem över bordet, som i fig. 16.

13. Det går att transportera sitsförhöjningen bekvämt, genom att de bakre remmarna används, som i fig. 17. För att göra detta, kan man ställa in bältets längd så som behövs. Alternativt kan man använda bärhandtaget som sitter på sitsens baksida (fig. 18).



# CZ POCKET SNACK

- A - Opěrka zad
- B - Sedací plocha
- C - Opěrky paží
- D - Tlačítka pro odpojení opěrky zad
- E - Bezpečnostní pásy
- F - Snímatelný pultík
- G - Ložiska připevnění pultíku
- H - Stabilizátory připevnění pultíku
- I - Dolní připevňovací pásy
- J - Výškově nastavitelné nohy
- K - Tlačítko na úpravu výšky
- L - Protiskluzové podpěrné nožičky
- M - Zadní připevňovací pásy
- N - Rukojeť na přenášení

**UPOZORNĚNÍ: PŘED POUŽITÍM ODSTRÁŇTE A VYHOĎTE PŘÍPADNÉ PLASTOVÉ SÁČKY A ČÁSTI OBALU TOHOTO VÝROBKU NEBO JE ALESPŇ USCHOVEJTE MIMO DOSAH DĚTÍ.**

- **POZOR:** Nikdy nenechávejte dítě bez dozoru.
- **POZOR:** Vždy používejte dětský zádržný systém a systémy k upevnění sedačky.
- **POZOR:** Před použitím zajistěte správnou montáž a seřízení systému upevnění sedačky.
- **POZOR:** Před použitím vždy zkontrolujte bezpečnost a stabilitu sedačky pro připevnění k židli.
- **POZOR:** Nepoužívejte tuto židli namontovat sedačku na stoličkách a lavicích.
- **POZOR:** Tento výrobek je určen pro děti ve věku do 36 měsíců s hmotností do 15 kg, které jsou schopny sedět zpřímá bez pomoci.
- Doporučené minimální rozměry židle pro dospělé při použití tohoto výrobku jsou: šířka sedací plochy 280 mm; hloubka sedací plochy 320 mm; výška opěrky zad 280 mm.
- Ujistěte se, že dospělý křeslo s předseidou montáž sedačky v pozici, kdy dítě není schopen využít své nohy tlačít na stůl nebo jiné struktury, protože to může způsobit převrnutí dospělé židle podporu křeslo namontovat sedačku.
- Nepoužívejte křeslo namontovat sedačku li jakákoli jeho část je rozbité,

zničené nebo chybí.

- Nepoužívejte jiné doplňky nebo náhradní díly než ty, které jsou schváleny výrobcem.
- Nikdy nepoužívejte křeslo namontovat sedačku na poraněnou nebo nestabilní židle, skládací židle, houpací křesla nebo židle s područkami.
- Nikdy neposazujte do zvedátka najednou více než jedno dítě.
- Před připevněním zvedátka židle na sedací plochu vždy zkontrolujte, zda je podlaha a sedací plocha židle v dokonale vodorovné poloze, výrobek nepoužívejte na šikmých podlahách.
- Nedovolte, aby si v blízkosti zvedátka židle hrály děti bez dozoru.
- Nepřipevňujte výrobek na dětské sedačky.
- Nikdy nepoužívejte výrobek pro přepravu dítěte v motorovém vozidle!
- Použití výrobku na vyvýšeném povrchu je velmi nebezpečné.
- Nenechávejte na zvedátku židle malé předměty, které může dítě spolknout.
- Nepoužívejte zvedátko židle v blízkosti šňůr od záclon, oken nebo zdrojů tepla.
- Nepoužívejte nikdy výrobek jako záchranný kruh do vody nebo křesílko u bazénu.
- Nepoužívejte zvedátko židle na podlaze.
- Dlouhodobé vystavení slunečnímu záření může způsobit změnu odstínu barvy výrobku. Pokud necháte zvedátko židle stát dlouho na slunci, předtím než do něj dítě znovu posadíte, počkejte několik minut dokud nevychladne.
- Pokud zvedátko nepoužíváte, umístěte je mimo dosah dětí.
- Rozložení, složení a úpravy zvedátka židle musí být prováděny výhradně dospělou osobou!
- **POZOR:** Při rozkládání nebo skládání se vždy ubezpečte, zda je dítě v bezpečné vzdálenosti. Při úpravách si ověřte, zda se pohyblivé části zvedátka židle nemohou dostat do kontaktu s tělem dítěte!
- **POZOR:** Použití bezpečnostních pásů s látkovým pásem mezi nohama dítěte je nezbytné pro zajištění bezpečnosti

vašeho dítěte. **POZOR: Samotný pultík nezajišťuje bezpečnost usazeného dítěte. Vždy používejte bezpečnostní pásy!**

- Zvedátko židle nerozkládejte nebo neskládejte, pokud v něm dítě sedí!

### DOPORUČENÝ ZPŮSOB ČIŠTĚNÍ A ÚDRŽBY:

Čištění a údržbu výrobku může vykonávat pouze dospělá osoba.

Pravidelně kontrolujte zvedátko židle, zda není poškozené, zlámané nebo nějaká část nechybí; pokud ano, výrobek nepoužívejte.

Plastové části čistěte vlhkým hadříkem.

Pultík lze mýt v myčce na nádobí.

### MONTÁŽ:

1. Rozepněte dolní přípevňovací pásy tak, jak je znázorněno na obrázku 1;

2. Tlačte směrem ven příslušné postranní rukojeti tak, jak je znázorněno na obrázku 2 a odstraňte pultík ze zvedátka židle.

3. Nadzvedněte opěrku zad tak, jak je znázorněno na obrázku 3, a zajistěte ji ve svislé poloze (uslyšíte cvaknutí pojistky, které znamená dosažení správné polohy).

4. Zvedátko židle je nastavitelné do 3 různých výškových poloh; pokud chcete upravit výšku sedátka, vyjměte dítě ze zvedátka, uchopte sedátko a táhněte je směrem nahoru; podržte jednu přední nohu (obrázek 5), abyste zvedátko vyvážili. Při dosažení každé polohy uslyšíte cvaknutí pojistky, které znamená správné zablokování sedátka v požadované výšce.

Pokud chcete výšku snížit, stiskněte a mírně táhněte dopředu tlačítko pod sedátkem tak, jak je znázorněno na obrázku 6.

**POZOR:** Před provedením těchto úkonů dítě ze zvedátka židle vždy vyjměte!

5. Umístěte zvedátko na židli (obrázek 7); pro použití tohoto výrobku doporučujeme, aby židle měla minimální rozměry znázorněné na obrázku 8. Zapněte zadní přípevňovací pásy tak, že je provléknete za opěradlem židle jako na obrázku 9 a dolní přípevňovací pásy protáhněte kolem sedadla tak, jak je znázorněno na obrázku 10; zavaknutí pojistky potvrdí správné připevnění.

Táhněte za volné konce dolních a zadních pásů a nastavte jejich délku tak, aby byly dobře napnuté a aby bylo zvedátko dobře připevněno k židli (obrázek 11).

6. Po připevnění zvedátka k sedadlu a k opěradlu židle na něj můžete posadit dítě následujícím způsobem:

a. Rozepněte jazyčky tříbodového bezpečnostního pásu tak, jak je znázorněno na obrázku 12A.

b. Posadte dítě na zvedátko židle a zajistěte je bezpečnostními pásy. Zkontrolujte, zda jsou jazyčky pásů správně upevněny (obrázek 12B).

7. Připevňte pultík ke zvedátku židle tak, že zatáhnete za příslušné postranní rukojeti směrem ven a připevníte jej pomocí centrálního tlačítka na připevnění, nacházejícího se po obou stranách zvedátka (viz obrázek 13A/13B). Stabilizátory po stranách tlačítka na připevnění slouží k zajištění stability pultíku; ujistěte se, zda je pultík připevněn alespoň v jednom bodě k tlačítku na připevnění a ne pouze ke stabilizátorům (obrázek 13C). Pultík je nastavitelný do 3 různých poloh (obrázek 13D).

### SLOŽENÍ A PŘEPRAVA

8. Zatláče na postranní rukojeti tak, jak je popsáno v bodě 2 a odstraňte pultík.

9. Upravte sedátko: nastavte je do nejnižší polohy tak, jak je vysvětleno v bodě 4.

10. Stiskněte současně tlačítka na uvolnění opěrky zad nacházející se na opěrkách paží zvedátka židle a táhněte opěrky paží směrem dopředu, dokud se opěrka zad zcela nezavře (obrázek 14).

11. Umístěte pultík do polohy znázorněné na obrázku 15 a připevňte jej k tlačítkům tak, aby byl výrobek při přepravě co nejskladněší.

12. Protáhněte dolní přípevňovací pásy nad pultíkem jako na obrázku 16 a zapněte je.

13. Zvedátko židle můžete pohodlně přenášet pomocí zadních pásů tak, jak je znázorněno na obrázku 17. Pro přenášení je možné upravit délku pásů podle potřeby. Jinak je možné používat rukojeť na přenášení na zadní straně sedátka (obrázek 18).

# PL POCKET SNACK

## CZĘŚCI SKŁADOWE:

- A - Oparcie
- B - Siedzisko
- C - Podłokietniki
- D - Przycisk do odcepienia oparcia
- E - Pasy zabezpieczające
- F - Regulowany stolik
- G - Wsporniki do mocowania stolika
- H - Stabilizatory do mocowania stolika
- I - Dolne pasy mocujące
- J - Nogi z regulacją wysokości
- K - Przycisk regulacji wysokości
- L - Antypoślizgowe nóżki wsporne
- M - Tylne pasy mocujące
- N - Uchwyt do przenoszenia

**OSTRZEŻENIE: PRZED UŻYCIEM WYROBU NALEŻY USUNĄĆ I WYELIMINOWAĆ EWENTUALNE PLASTIKOWE TOREBKI ORAZ WSZYSTKIE ELEMENTY WCHODZĄCE W SKŁAD OPAKOWANIA ORAZ PRZECHOWYWAĆ JE W MIEJSCU NIEDOSTĘPNYM DLA DZIECI.**

- **OSTRZEŻENIE:** Nigdy nie pozostawiać dziecka bez opieki.
- **OSTRZEŻENIE:** Należy zawsze używać systemu zabezpieczającego dziecko i systemu mocowania na krzesło.
- **OSTRZEŻENIE:** Przed użyciem należy się upewnić, że system mocowania na krzesło jest prawidłowo zamontowany i wyregulowany.
- **OSTRZEŻENIE:** Zawsze przed użyciem należy sprawdzić, czy siedzenie montowane na krzesło zapewnia bezpieczeństwo i jest stabilne.
- **OSTRZEŻENIE:** Nie używać nakładki na taboretach czy ławkach.
- **OSTRZEŻENIE:** Ten produkt jest przeznaczony dla dzieci w wieku do 36 miesięcy, o masie ciała do 15 kg, które są w stanie samodzielnie siedzieć.
- Minimalne wymiary krzesła zalecane do użytkowania tego wyrobu wynoszą: szerokość siedziska 280 mm; głębokość siedziska 320 mm; wysokość oparcia 280 mm.
- Upewnić się, czy krzesło, na którym jest zamontowana nakładka znajduje się w pozycji uniemożliwiającej dziecku ode-

pchnięcie się nóżkami od stołu lub od innego elementu. Mogłoby to spowodować wywrócenie krzesła podtrzymującego nakładkę.

- Nie używać nakładki, jeżeli jakkolwiek jej część jest uszkodzona, zerwana lub zagubiona.
- Nie stosować akcesoriów lub części zamiennych innych, niż dostarczone i/lub zalecane przez producenta.
- Nie montować nigdy nakładki na krzesłach niestabilnych lub uszkodzonych, na krzesłach składanych lub wyposażonych w oparcia na ręce.
- Nie zezwalać, by z nakładki korzystała jednocześnie kilkoro dzieci.
- Przed zamocowaniem nakładki do siedziska krzesła, należy zawsze sprawdzić, czy posadzka i siedzisko są poziome. Nie używać produktu na krzesłach stojących na pochyłej posadzce.
- Nie dopuszczać, aby inne dzieci bawiły się bez nadzoru w pobliżu nakładki na krzesło.
- Nie instalować produktu na krzeselku do karmienia.
- Nie wykorzystywać produktu do przewożenia dziecka w samochodzie.
- Używanie produktu na podwyższonych powierzchniach jest niebezpieczne.
- Nie pozostawiać nigdy na nakładce małych przedmiotów, które dziecko mogłoby połknąć.
- Nie używać nakładki w pobliżu sznurów do firan lub blisko okien czy źródeł ciepła.
- Nie używać nigdy produktu do utrzymywania dziecka na powierzchni wody lub jako fotelika do zabawy w basenie.
- Nie używać nakładki na krzesło bezpośrednio na podłodze.
- Przedłużone wystawianie produktu na działanie promieni słonecznych może spowodować przebarwienie materiałów, z których został wykonany. Po dłuższym wystawieniu produktu na działanie wysokiej temperatury, odczekać kilka minut przed jego użytkowaniem.
- Kiedy nie używa się nakładki, należy ją przechowywać w miejscu niedostęp-

nym dla dzieci.

- Wszystkie czynności związane z rozkładaniem, regulacją i składaniem nakładki na krzesło muszą być dokonywane wyłącznie przez osobę dorosłą.
- **OSTRZEŻENIE:** w czasie rozkładania i składania należy upewnić się, czy dziecko znajduje się w bezpiecznej odległości. Upewnić się, aby w czasie regulacji ruchome części nakładki na krzesło nie stykały się z ciałem dziecka.
- **OSTRZEŻENIE:** Użytkowanie pasów zabezpieczających z elementem rozdzielającym nogi jest niezbędne w celu zapewnienia dziecku pełnego bezpieczeństwa. **OSTRZEŻENIE:** Sama tacka nie zapewnia bezpiecznego przytrzymania dziecka. Należy zawsze używać pasów zabezpieczających!
- Nie rozkładać ani nie składać nakładki na krzesło, gdy siedzi na niej dziecko.

#### **PORADY DOTYCZĄCE CZYSZCZENIA I KONSERWACJI:**

Czyszczenie i konserwacja muszą być dokonywane wyłącznie przez osobę dorosłą.

Należy okresowo sprawdzać stan nakładki na krzesło, aby upewnić się, czy jej elementy nie są uszkodzone, urwane lub zagubione: w takim przypadku nie używać produktu.

Czyścić plastikowe części wilgotną szmatką zwilżoną wodą.

Stolik może być myty w zmywarce do naczyń.

#### **MONTAŻ:**

1. Odłączyć dolne pasy mocujące zgodnie z rysunkiem 1;
2. Odłączyć stolik od nakładki – zgodnie z rysunkiem 2; nacisnąć na specjalne uchwyty boczne, popychając je w kierunku do zewnątrz;
3. Unieść oparcie tak, jak to przedstawione na rysunku 3 i zablokować je w położeniu pionowym (pojawi się charakterystyczne kliknięcie wskazujące osiągnięcie prawidłowej pozycji).
4. Nakładka na krzesło może być regulowana na 4 różnych wysokościach; aby wybrać pożądaną wysokość siedziska wystarczy po wyjęciu dziecka uchwycić siedzisko i pociągnąć je ku górze, chwytając jednocześnie jedną z przednich nóg, wykorzystując ją jako punkt oparcia (rysunek 5). Osiągnięciu każdego z położenia towarzyszy kliknięcie, które potwierdza zablokowanie w pożądanej pozycji.

Aby obniżyć położenie siedziska, należy nacisnąć i lekko pociągnąć do przodu przycisk znajdujący się pod siedziskiem, zgodnie z rysunkiem 6.

**OSTRZEŻENIE:** opisane operacje należy wykonywać wyłącznie po wyjęciu dziecka z nakładki na krzesło.

5. Umieścić nakładkę na krzesle (rysunek 7); aby użytkowanie produktu było możliwe, krzesło powinno mieć minimalne wymiary widoczne na rysunku 8. Zapiąć tylne pasy mocujące, przeprowadzając je za oparciem krzesła, jak pokazano na rysunku 9, a dolne pasy mocujące przeprowadzić wokół siedziska krzesła, zgodnie z rysunkiem 10; upewnić się, czy odgłos

kliknięcia potwierdził prawidłowe zamocowanie.

Pociągnąć wolną końcówkę dolnych i tylnych pasów w celu regulacji ich długości. Pasy muszą być dobrze naciągnięte, aby nakładka była solidnie zamocowana do krzesła (rysunek 11).

6. Po zamocowaniu nakładki do siedziska i oparcia krzesła, można posadzić na niej dziecko w następujący sposób:

A. Odpiąć widełki pasów zabezpieczających, jak to widoczne na rysunku 12a.

B. Posadzić dziecko na nakładce zabezpieczając je pasami bezpieczeństwa. Sprawdzić czy widełki pasów są prawidłowo zamocowane (rysunek 12b).

7. Zamocować stolik do nakładki - nacisnąć na specjalne uchwyty boczne, popychając je w kierunku do zewnątrz i zamocować stolik do centralnych zaczepów znajdujących się po obu bokach nakładki (patrz rysunek 13a/13b). Stabilizatory usytuowane obok przycisku mocującego zapewniają stolikowi stabilność; należy upewnić się, aby stolik był zamocowany nie tylko przez stabilizatory, lecz także przynajmniej w jednym punkcie, przez zaczep mocujący (rysunek 13c). Stolik może być regulowany w 3 różnych pozycjach (rysunek 13d).

#### **SKŁADANIE I TRANSPORT**

8. Odczepić stolik naciskając na boczne uchwyty, zgodnie z objaśnieniem podanym w punkcie 2.

9. Wyregulować siedzisko ustawiając je w najniższym położeniu, zgodnie z objaśnieniem podanym w punkcie 4.

10. Nacisnąć jednocześnie na przyciski zwalnijące znajdujące się na podłokietnikach nakładki i pociągnąć podłokietniki do przodu, aż do całkowitego złożenia oparcia (rysunek 14).

11. Zamocować stolik do zaczepów mocujących, jak to widoczne na rysunku 15, aby maksymalnie zmniejszyć rozmiary dla ułatwienia przenoszenia nakładki.

12. Zapiąć dolne pasy mocujące przeprowadzając je nad stolikiem, zgodnie z rysunkiem 16.

13. Tylne pasy mogą być wykorzystane do wygodnego przenoszenia nakładki w sposób widoczny na rysunku 17. Aby tego dokonać, można wyregulować długość pasów w zależności od potrzeb. W alternatywie można posłużyć się uchwytem do przenoszenia znajdującym się na tylnej części siedziska (rysunek 18).

# GR POCKET SNACK

## ΕΞΑΡΤΗΜΑΤΑ:

- A - Πλάτη
- B - Κάθισμα
- C - Βραχιόνες
- D - Πλήκτρα αποσύνδεσης της πλάτης
- E - Ζώνες ασφαλείας
- F - Αφαιρούμενος δίσκος σερβιρίσματος
- G - Στηρίγματα σύνδεσης του δίσκου σερβιρίσματος
- H - Σταθεροποιητές σύνδεσης του δίσκου σερβιρίσματος
- I - Κάτω ιμάντες στερέωσης
- J - Ρυθμιζόμενα ως προς το ύψος πόδια
- K - Πλήκτρο ρύθμισης του ύψους
- L - Πόδια αντιολισθητικής στήριξης
- M - Πίσω ιμάντες στερέωσης
- N - Λαβή για την μεταφορά

**ΠΡΟΣΟΧΗ: ΠΡΙΝ ΑΠΟ ΤΗ ΧΡΗΣΗ ΑΦΑΙΡΕΣΤΕ ΚΑΙ ΠΕΤΑΞΤΕ ΤΥΧΟΝ ΠΛΑΣΤΙΚΕΣ ΣΑΚΟΥΛΕΣ ΚΑΙ ΟΛΑ ΤΑ ΣΤΟΙΧΕΙΑ ΤΗΣ ΣΥΣΚΕΥΑΣΙΑΣ ΤΟ ΠΡΟΪΟΝΤΟΣ Ή ΦΥΛΛΑΞΤΕ ΤΑ ΜΑΚΡΙΑ ΑΠΟ ΤΑ ΠΑΙΔΙΑ.**

- **ΠΡΟΣΟΧΗ:** Το παιδί δεν πρέπει να μένει ποτέ χωρίς επίβλεψη.
- **ΠΡΟΣΟΧΗ:** Να χρησιμοποιείτε πάντα τα συστήματα συγκράτησης του παιδιού και πρόσδεσης στην καρέκλα.
- **ΠΡΟΣΟΧΗ:** Βεβαιωθείτε ότι το σύστημα πρόσδεσης στην καρέκλα έχει τοποθετηθεί και ρυθμιστεί σωστά πριν από τη χρήση.
- **ΠΡΟΣΟΧΗ:** Να ελέγχετε πάντα την ασφάλεια και τη σταθερότητα του καθίσματος προσαρμοζόμενου σε καρέκλα πριν από τη χρήση.
- **ΠΡΟΣΟΧΗ:** μη χρησιμοποιείτε αυτό το κάθισμα φαγητού πάνω σε скаμινιά, πάγκους ή παγκάκια.
- **ΠΡΟΣΟΧΗ:** Το παρόν προϊόν προορίζεται για παιδιά έως 36 μηνών, μέγιστου βάρους 15 kg, που μπορούν να καθίσουν χωρίς βοήθεια.
- Το ελάχιστο μέγεθος της καρέκλας του ενηλίκου που συνιστάται για τη χρήση αυτού του προϊόντος είναι: πλάτος του καθίσματος 280 χιλιοστά, μήκος του καθίσματος 320 χιλιοστά, ύψος της πλάτης 280 χιλιοστά.
- Βεβαιωθείτε ότι η καρέκλα του ενηλίκου, όπου είναι τοποθετημένο το κάθισμα φαγητού, βρίσκεται σε μία θέση

που το παιδί δεν μπορεί να χρησιμοποιήσει τα πόδια του για να σπρώξει το τραπέζι ή οποιαδήποτε άλλη κατασκευή και να προκαλέσει την ανατροπή της καρέκλας του ενηλίκου που στηρίζει το κάθισμα φαγητού.

- Μη χρησιμοποιείτε το κάθισμα φαγητού αν κάποιο τμήμα του είναι σπασμένο, σχισμένο ή απουσιάζει.
- Μη χρησιμοποιείτε αξεσουάρ ή ανταλλακτικά διαφορετικά από εκείνα που εγκρίνονται από τον κατασκευαστή.
- Μη χρησιμοποιείτε ποτέ το κάθισμα φαγητού πάνω σε σπασμένες, ασταθείς, πτυσσόμενες, κουνιστές ή με μπράτσα καρέκλες.
- Μη χρησιμοποιείτε το κάθισμα φαγητού με περισσότερα από ένα παιδί κάθε φορά.
- Πριν στερεώσετε το κάθισμα φαγητού στη καρέκλα, ελέγχετε πάντα ότι το δάπεδο και το κάθισμα της καρέκλας είναι εντελώς επίπεδα, μη χρησιμοποιείτε την καρέκλα με το κάθισμα φαγητού, πάνω σε δάπεδα που παρουσιάζουν κάποια κλίση.
- Μην επιτρέπετε σε άλλα παιδιά να παίζουν χωρίς επίβλεψη κοντά στο κάθισμα φαγητού.
- Μην τοποθετείτε το προϊόν πάνω σε καρεκλάκια φαγητού.
- Μη χρησιμοποιείτε το προϊόν για τη μεταφορά του παιδιού με το αυτοκίνητο.
- Είναι επικίνδυνο να χρησιμοποιείτε το προϊόν πάνω σε υπερυψωμένες επιφάνειες.
- Μην αφήνετε πάνω στο κάθισμα φαγητού, μικροαντικείμενα που μπορεί να τα καταπιεί το παιδί.
- Μη χρησιμοποιείτε το κάθισμα φαγητού κοντά σε κορδόνια κουρτινών, κοντά σε παράθυρα ή πηγές υψηλής θερμοότητας.
- Μη χρησιμοποιείτε ποτέ το προϊόν ως σωσίβιο ή πολυθρόνα για πισίνες.
- Μη χρησιμοποιείτε το κάθισμα φαγητού στο δάπεδο.
- Η παρατεταμένη έκθεση στον ήλιο μπορεί να προκαλέσει αλλαγές στο χρώμα του προϊόντος. Μετά από μια παρατεταμένη έκθεση του προϊόντος σε υψη-

λές θερμοκρασίες, περιμένετε μερικά λεπτά πριν τοποθετήσετε το παιδί μέσα στο προϊόν.

- Όταν δεν χρησιμοποιείται, κρατήστε το κάθισμα φαγητού μακριά από το παιδί.
- Οι ενέργειες ανοίγματος, ρύθμισης και κλεισίματος του καθίσματος φαγητού για καρέκλα, πρέπει να πραγματοποιούνται αποκλειστικά από έναν ενήλικα.
- ΠΡΟΣΟΧΗ: κατά τις ενέργειες ανοίγματος και κλεισίματος βεβαιωθείτε ότι το παιδί βρίσκεται σε ασφαλή απόσταση. Κατά τις ενέργειες ρύθμισης βεβαιωθείτε ότι τα κινητά τμήματα του καθίσματος φαγητού για καρέκλα δεν έρχονται σε επαφή με το σώμα του παιδιού.
- ΠΡΟΣΟΧΗ: η χρήση των ζωνών ασφαλείας με το υφασμάτινο διαχωριστικό για τα πόδια είναι απαραίτητη για την ασφάλεια του παιδιού σας. ΠΡΟΣΟΧΗ: μόνο του το τραπεζάκι δεν συγκρατεί επαρκώς το παιδί. Χρησιμοποιείτε πάντα τις ζώνες ασφαλείας!
- Μην εκτελείτε τις ενέργειες ανοίγματος και κλεισίματος του καθίσματος φαγητού για καρέκλα με το παιδί καθισμένο σε αυτό.

#### **ΣΥΜΒΟΥΛΕΣ ΓΙΑ ΤΟΝ ΚΑΘΑΡΙΣΜΟ ΚΑΙ ΤΗ ΣΥΝΤΗΡΗΣΗ:**

Η διαδικασία καθαρισμού και συντήρησης πρέπει να εκτελείται μόνο από έναν ενήλικα.

Ελέγχετε τακτικά την ακεραιότητα του ανυψωτικού καθίσματος. Σε περίπτωση που το ανυψωτικό κάθισμα έχει υποστεί ζημιά ή απουσιάζουν τμήματά του, μην το χρησιμοποιείτε.

Χρησιμοποιείτε μόνο νερό και ένα απαλό νοτισμένο πανάκι για να καθαρίζετε τα πλαστικά τμήματα.

Ο δίσκος σερβιρίσματος πλένεται στο πλυντήριο πιάτων.

#### **ΤΟΠΟΘΕΤΗΣΗ:**

1. Λύστε τους κάτω μίαντες στερέωσης όπως φαίνεται στο σχέδιο 1.
  2. Αποσυνδέστε το δίσκο σερβιρίσματος από το ανυψωτικό κάθισμα, ανασκλώνοντας τις ειδικές πλαϊνές λαβές όπως στο σχέδιο 2.
  3. Σηκώστε την πλάτη όπως υποδεικνύεται στο σχέδιο 3 και μπλοκάρτε την στην κατακόρυφη θέση (θα ακουστεί ένα "κλικ" που επιβεβαιώνει τη σωστή θέση).
  4. Το ανυψωτικό κάθισμα ρυθμίζεται σε 3 διαφορετικά ύψη. Για να αυξήσετε το ύψος του καθίσματος, αφού πριν έχετε βγάλει το παιδί από το ανυψωτικό κάθισμα, αρκεί να πιάσετε το κάθισμα και να το τραβήξετε προς τα πάνω φροντίζοντας να το αντισταθμίσετε πιάνοντας ένα από τα μπροστινά πόδια (σχέδιο 5). Σε κάθε θέση θα ακουστεί ένα "κλικ" που επιβεβαιώνει το σωστό μπλοκάρισμα του καθίσματος στο επιθυμητό ύψος.
- Για να μειώσετε το ύψος, πιέστε και τραβήξτε ελαφρώς

προς τα εμπρός το πλήκτρο που βρίσκεται κάτω από το κάθισμα όπως υποδεικνύεται στο σχέδιο 6.

ΠΡΟΣΟΧΗ: εκτελείτε πάντα αυτές τις ενέργειες αφού πριν έχετε βγάλει το παιδί από το ανυψωτικό κάθισμα.

5. Τοποθετήστε το ανυψωτικό κάθισμα πάνω στην καρέκλα (σχέδιο 7). Όταν χρησιμοποιείτε αυτό το ανυψωτικό κάθισμα συνιστάται να το τοποθετείτε σε καρέκλες των οποίων οι ελάχιστες διαστάσεις είναι σύμφωνες με αυτές που υποδεικνύονται στο σχέδιο 8. Δέστε τους πίσω μίαντες στερέωσης περνώντας τους πίσω από την πλάτη της καρέκλας, όπως υποδεικνύεται στο σχέδιο 9 και τους κάτω μίαντες στερέωσης γύρω από το κάθισμα της καρέκλας όπως υποδεικνύεται στο σχέδιο 10. Βεβαιωθείτε ότι ακούγεται το "κλικ" που επιβεβαιώνει τη σωστή σύνδεση.

Τραβήξτε το ελεύθερο άκρο των κάτω και πίσω μιάντων για να ρυθμίσετε το μήκος τους έτσι ώστε να τεντώσουν και το ανυψωτικό κάθισμα να στερεωθεί καλά στην καρέκλα (σχέδιο 11).

6. Μετά τη στερέωση του ανυψωτικού καθίσματος στο κάθισμα και στην πλάτη της καρέκλας, μπορείτε να τοποθετήσετε το παιδί με τον εξής τρόπο:

a. Αποσυνδέστε τις αγκράφες των ζωνών ασφαλείας τριών σημείων, όπως υποδεικνύεται στο σχέδιο 12A.

b. Τοποθετήστε το παιδί στο ανυψωτικό κάθισμα και ασφαλίστε το με τις ζώνες ασφαλείας. Βεβαιωθείτε ότι οι αγκράφες των ζωνών έχουν στερεωθεί σωστά (σχέδιο 12B).

7. Συνδέστε το δίσκο σερβιρίσματος με το ανυψωτικό κάθισμα, ανασκλώνοντας τις ειδικές πλαϊνές λαβές και στερεώνοντας τις με το κεντρικό κουμπι σύνδεσης που υπάρχει και στις δύο πλευρές του ανυψωτικού καθίσματος (βλ. σχέδιο 13A/13B). Οι σταθεροποιητές που υπάρχουν στις πλευρές του κουμπιού σύνδεσης, αποβλέπουν στην εξασφάλιση της σταθερότητας του δίσκου. Βεβαιωθείτε ότι ο δίσκος είναι συνδεδεμένος τουλάχιστον με το ένα κουμπι σύνδεσης και ποτέ μόνο με τους σταθεροποιητές (σχέδιο 13C). Ο δίσκος ρυθμίζεται σε 3 διαφορετικές θέσεις (σχέδιο 13D).

#### **ΚΛΕΙΣΙΜΟ ΚΑΙ ΜΕΤΑΦΟΡΑ**

8. Αποσυνδέστε το δίσκο ανασκλώνοντας τις πλαϊνές λαβές όπως εξηγείται στο σημείο 2.

9. Ρυθμίστε το κάθισμα φέρνοντας το στο χαμηλότερο σημείο, όπως εξηγείται στο σημείο 4.

10. Πιέστε ταυτόχρονα τα πλήκτρα αποσύνδεσης της πλάτης που βρίσκονται στους βραχιόνες του ανυψωτικού καθίσματος και τραβήξτε προς τα εμπρός τους βραχιόνες μέχρι το πλήρες κλείσιμο της πλάτης (σχέδιο 14).

11. Στερεώστε τον δίσκο σερβιρίσματος στα κουμπιά, τοποθετώντας τον όπως φαίνεται στο σχέδιο 15 έτσι ώστε το προϊόν να έχει μικρό μέγεθος για τη μεταφορά.

12. Δέστε τους κάτω μίαντες στερέωσης περνώντας τους πάνω από το δίσκο σερβιρίσματος όπως στο σχέδιο 16.

13. Μπορείτε να μεταφέρετε άνετα το ανυψωτικό κάθισμα χρησιμοποιώντας τις πίσω ζώνες, όπως υποδεικνύεται στο σχέδιο 17. Για να το κάνετε αυτό, μπορείτε να ρυθμίσετε το μήκος της ζώνης ανάλογα με τις ανάγκες σας. Εναλλακτικά, μπορείτε να χρησιμοποιήσετε τη λαβή μεταφοράς που βρίσκεται στο πίσω μέρος του καθίσματος (σχέδιο 18).

# TR POCKET SNACK

## BİLEŞENLER:

- A – Sirt dayanağı
- B – Oturma yeri
- C - Kol dayanakları
- D - Sirt dayanağını serbest bırakma tuşları
- E - Emniyet kemerleri
- F- Çıkartılabilen tepsi
- G -Tepsi takma destekleri
- H – Tepsi takma sabitleyicileri
- I - Alt sabitleme kayışları
- J – Yüksekliği ayarlanabilir bacaklar
- K – Yüksekliği ayarlayıcı tuş
- L – Kaymayı önleyen destek ayakları
- M - Arka sabitleme kayışları
- N- Taşıma kolu

**İKAZ: BOĞULMA TEHLİKESİNDEN SAKINMAK İÇİN PLASTİK ÖRTÜ, BU MAMUL KULLANILMADAN ÖNCE KALDIRILMALIDIR. BU ÖRTÜ, BEBEKLER VE ÇOCUKLARDAN UZAK TUTULMALI VEYA ORTADAN KALDIRILMALIDIR.**

- **İKAZ: Çocuğu asla denetimsiz bırakmayınız.**
- **İKAZ: Daima emniyet kemerlerini kullanınız ve doğru şekilde monte olduğunu kontrol ediniz.**
- **İKAZ: Daima sabitleme sistemini kullanınız ve kullanımdan önce yükseltici takıldıktan sonra sandalyeye iyice sabitlenmiş olduğunu daima kontrol ediniz.**
- **İKAZ: Kullanımdan önce, daima sandalye üzerindeki yükselticinin güvenli ve sabit olduğunu kontrol ediniz.**
- **İKAZ: Bu ürünü tabure ya da bank üzerinde kullanmayınız.**
- **İKAZ: Bu ürün sırtı dik bir şekilde desteksiz oturabilen ve yaşları 3 yaşa kadar ile ağırlığı en fazla 15 kg olan çocuklar için uygundur.**
- **Bu ürünü kullanmak için yetişkin sandalyenin minimum boyutları bunlar olmalıdır: oturma yerinin genişliği 280 mm; oturma yerinin derinliği 320 mm; sırt dayanağın yüksekliği 280 mm.**
- **Sandalye yükselticisinin takılı olduğu yetişkin sandalyenin masa veya başka diğer eşyaları ayaklarını kullanarak itebileceği yerlerde kullanmayınız. Monte edilmiş sandalyenin devrilmesine neden olabilir.**

- **Bir parçanın kopuk, bozuk veya eksik olması durumunda ürünü kullanmayınız.**
- **Üretici tarafından verilmeyen ve onaylanmayan aksesuar, yedek parça ve başka parçalar takmayınız.**
- **Ürünü sabit olmayan, tekerlekli, katlanılabilen, sallanan ya da kollu sandalyelerin üzerine takmayınız.**
- **Ürünü aynı zamanda birden fazla çocuk için kullanmayınız.**
- **Sandalye yükselticisini sandalyenin üzerine monte etmeden önce, daima sandalyenin konumlandırıldığı zemin ve sandalyenin oturma yerinin tamamen yatay olduğunu kontrol ediniz. Ürünü eğilimli zemin üzerinde bulunan sandalyeler üzerinde kullanmayınız .**
- **Başka çocukların sandalye yükselticinin yakınında denetimsiz olarak oynamalarına izin vermeyiniz.**
- **Ürünü bir mama sandalyesi üzerine takmayınız.**
- **Ürünü çocuğu arabada taşımak için kullanmayınız.**
- **Ürünü yüksek bir yüzey üzerinde kullanmak tehlikelidir.**
- **Ürün üzerinde çocuk tarafından yanlışlıkla yutulabilen küçük cisimler bırakmayınız.**
- **Sandalye yükselticisini perde kurdeleleri, pencere ya da ısı kaynakların yakınında kullanmayınız.**
- **Ürünü asla havuz içinde cankurtaran ya da yüzen koltuk olarak kullanmayınız.**
- **Ürünü direkt olarak zemin üzerinde kullanmayınız.**
- **Ürünü uzun süre güneş altında bırakmayınız: kumaş renginin solmasına neden olabilir. Ürün uzun süre yüksek sıcaklık altında kalmış ise, çocuğu içine yerleştirmeden önce birkaç dakika bekleyiniz.**
- **Kullanılmadığında ürünü çocukların erişemeyeceği bir yerde saklayınız.**
- **Ürünün açılması, gerekli ayarların yapılması ve kapatılması gibi işlemlerin tümü yalnızca bir yetişkin tarafından yerine getirilmelidir.**
- **İKAZ: Açma ve kapama işlemlerini yerine getirirken çocuğunuzun ve başka çocukların yeterince uzakta olmalarına İKAZ ediniz. Ayarlama işlemleri sırasında ürü-**

nün hareketli kısımlarının çocuğun vücuduna değmemesine IKAZ ediniz.

- **IKAZ: Çocuğunuzun güvenliği için emniyet kemerlerinin kumaş bacak ayırıcı ile birlikte daima kullanılması gereklidir. IKAZ: Tek başına tepsi, çocuğun güvenli korunmasını garanti etmez. Daima emniyet kemerlerini kullanınız!**
- Sandalye yükselticisinin açma ve kapama işlemlerini çocuk içerisinde iken yapmayınız.

#### TEMİZLİK VE BAKIM İÇİN ÖNERİLER:

Temizlik ve bakım işlemleri yalnızca bir yetişkin tarafından yerine getirilmelidir.

Ürünün aşınma durumunu ve hasar görmüş olup olmadığını düzenli olarak kontrol ediniz. Herhangi bir parçanın hasarlanmış olması durumunda ürünü kullanmayınız.

Plastik kısımları nemli bir bez ile temizleyiniz.

Tepsi bulaşık makinesinde yıkanabilir.

#### MONTAJ:

1. Alt sabitleme kayışlarını resim 1'de gösterildiği gibi açınız;
  2. Resim 2'de gösterildiği gibi yan kollara dışa doğru basarak tepsi yükselticiden ayırınız;
  3. Sırt dayanağını resim 3'de gösterildiği gibi kaldırınız ve dikey pozisyonda bloke ediniz (doğru konuma geldiğini belirten bir 'klik' sesi duyulacaktır).
  4. Sandalye yükselticisi 4 farklı yükseklikte ayarlanabilir; oturma yerini yükseltmek için, çocuğu sandalye yükselticisinden çıkardıktan sonra, ön ayaklardan birisini tutarak oturma yerini kavrayıp yukarıya doğru kaldırmak yeterlidir (Resim 5). Her pozisyonda oturma yerinin doğru yükseklikte bloke olduğuna dair bir 'klik' sesi duyulacaktır.
- Oturma yerini alçaltmak için, resim 6'da gösterildiği gibi oturma yerinin altında bulunan tuşa basarak hafifçe öne doğru çekiniz.

IKAZ: Bu işlemleri daima çocuğu sandalye yükselticisinden çıkardıktan sonra yerine getiriniz.

5. Mama sandalyesini sandalye üzerine yerleştiriniz (Resim 7); bu ürünün kullanımı için sandalyenin resim 8'de belirtilen asgari ölçülere sahip olması gerekir. Arka sabitleme kayışlarını resim 9'da gösterildiği gibi sandalye sırt dayanağının arkasından, alt sabitleme kayışlarını ise resim 10'da gösterildiği gibi oturma yerinin üzerinde geçiřerek takınız; doğru olarak takıldığını belirten bir 'klik' sesi duyacaksınız).

Alt ve arka kayışların serbest ucunu çekerek iyice gergin olacak şekilde ve mama sandalyesinin sandalyeye iyice sabitlemiş olacak şekilde uzunluklarını ayarlayınız. (Resim 11)

6. Mama sandalyesini oturma yerine ve sandalyenin sırt dayanağına taktıktan sonra çocuğu aşağıda belirtildiği şekilde yerleştirebilirsiniz:

a. 3 uçlu emniyet kemerlerinin çatallarını resim 12A'da gösterildiği gibi açınız.

b. Çocuğu sandalye yükselticisi üzerine oturtunuz ve emniyet kemerlerini bağlayınız. Emniyet kemerlerinin çatallarının doğru şekilde takıldığını kontrol ediniz. (Resim 12B)

7. Yan kollara dışa doğru basarak tepsiyi sandalye yükselticisine takınız ve yükselticinin her iki yanında bulunan orta takma

düğmesi aracılığıyla sabitleyiniz. (Resim 13A/13B'ye bakınız.) Takma düğmesinin yanlarında bulunan sabitleyiciler tepsinin dengesini garanti eder; tepsinin takma düğmesine en az bir noktada takılı olduğundan emin olunuz, tepsi asla yalnızca stabilizörlere takılı olmamalıdır. (Resim 13C) Tepsi, 3 farklı pozisyonda ayarlanabilir. (Resim 13D)

#### SANDALYE YÜKSELTİCİSİNİN KAPANMASI VE TAŞINMASI

8. Nokta 2'de belirtildiği gibi yan kollara basarak tepsiyi sökünüz.

9. Nokta 4'de belirtildiği gibi oturma yerini en düşük noktasına getirerek ayarlayınız.

10. Sırt dayanağı serbest bırakma tuşlarına eşzamanlı olarak basınız ve kol dayanaklarını sırt dayanağı tamamen kapanana kadar öne doğru çekiniz. (Resim 14)

11. Tepsiyi resim 15'de belirtildiği gibi konumlandırınız ve düğmelere sabitleyiniz. Bu şekilde ürünü taşımak için mümkün olduğu kadar kompakt hale getiriniz.

12. Alt sabitleme kayışlarını resim 16'da gösterildiği gibi tepsinin üzerinden geçiřerek bağlayınız.

13. Sandalye yükselticisini alt kayışlarını resim 17'da gösterildiği gibi tutarak taşıyabilirsiniz. Bunun için istenildiği takdirde kayışın uzunluğu ayarlanabilir. Alternatif olarak oturma yerinin arkasında bulunan kolu da kullanabilirsiniz. (Resim 18)



# RUS POCKET SNACK

## КОМПОНЕНТЫ:

- А - Спинка
- В - Сиденье
- С - Подлокотники
- Д - Кнопки для открепления спинки
- Е - Ремни безопасности
- F - Съёмный столик
- G - Опоры для крепления столика
- Н - Стабилизаторы крепления столика
- l - Нижние крепежные ремни
- J - Регулируемые по высоте ножки
- К - Кнопка для регулировки высоты
- L - Ножки с противоскользящим покрытием
- M - Задние крепежные ремни
- N - Ручка для переноски

**ВНИМАНИЕ! ПЕРЕД ИСПОЛЬЗОВАНИЕМ СНИМИТЕ И ВЫБРОСЬТЕ ИМЕЮЩИЕСЯ ПЛАСТИКОВЫЕ ПАКЕТЫ И ОСТАЛЬНЫЕ КОМПОНЕНТЫ УПАКОВКИ. В ЛЮБОМ СЛУЧАЕ, ХРАНИТЕ ИХ В НЕДОСТУПНОМ ДЛЯ ДЕТЕЙ МЕСТЕ.**

- **ВНИМАНИЕ!** Никогда не оставляйте ребёнка без присмотра.
- **ВНИМАНИЕ!** Обязательно используйте системы удержания ребёнка. Проверяйте их правильное крепление.
- **ВНИМАНИЕ!** Обязательно используйте систему крепления стульчика-бустера. Перед использованием проверьте его правильное крепление.
- **ВНИМАНИЕ!** Перед использованием обязательно проверяйте безопасность и устойчивость стульчика-бустера, установив его на обычный стул для взрослых.
- **ВНИМАНИЕ!** Не используйте этот стульчик-бустер на табуретках или скамьях.
- **ВНИМАНИЕ!** Это изделие предназначено для детей, которые в состоянии сидеть самостоятельно, возрастом до 3 лет или весом до 15 кг.
- Минимальные габаритные размеры стула, на который должен устанавливаться стульчик-бустер: ширина сиденья 280 мм; глубина сиденья 320 мм; высота спинки 280 мм.
- Убедитесь в том, что стул, на который устанавливается стульчик-бустер,

расположен в таком положении, где ребёнок не сможет оттолкнуться ногами от стола или от других предметов с последующим опрокидыванием стула с установленным на нем стульчиком-бустером.

- Не используйте стульчик-бустер с поломанными, вырванными или недостающими частями.
- Не используйте аксессуары или запасные части, если они не одобрены производителем.
- Ни в коем случае не используйте стульчик-бустер на неустойчивых или поломанных стульях, складных стульях, стульях-качалках или стульях с подлокотниками.
- Запрещается усаживать на стульчик-бустер нескольких малышей одновременно.
- Прежде чем закрепить стульчик-бустер на сидении, обязательно проверьте горизонтальное положение пола и сидения стула. Не устанавливайте изделие на стул, если пол не ровен или находится под уклоном.
- Не позволяйте детям безнадзорно играть возле стульчика-бустера.
- Не устанавливайте изделие на автокресло.
- Опасно использовать это изделие на приподнятых поверхностях.
- Не перевозите ребёнка в стульчике-бустере во время автомобильных поездок.
- Не оставляйте на стульчике-бустере мелкие предметы во избежание их проглатывания ребёнком.
- Не используйте стульчик-бустер возле шнуров от портьер, окон или источников повышенного тепла.
- Ни в коем случае не используйте изделие в качестве спасательного круга или креслица для бассейна.
- Если Вы не пользуетесь изделием, храните его в недоступном для детей месте.
- Не используйте стульчик-бустер на полу.
- При длительном пребывании на солнце возможно изменение цвета

изделия. При продолжительном пребывании изделия под воздействием высоких температур следует подождать несколько минут и только потом усаживать в него ребёнка.

- **Då den inte används ska den avtagbara barnstolen hållas på avstånd från barnet.**
- Действия по раскрытию, регулировке и складыванию стульчика-бустера должны выполняться только взрослыми лицами.
- **ВНИМАНИЕ!** Во время раскрытия или складывания стульчика-бустера следите, чтобы ребёнок находился на безопасном расстоянии. Во время регулировки стульчика-бустера следите, чтобы его подвижные части не касались ребёнка.
- **ВНИМАНИЕ!** Обязательно используйте ремни безопасности и тканый разделительный ремень для ног, так как они гарантируют безопасность ребёнка. **ВНИМАНИЕ!** Сам по себе столик не гарантирует надёжного удерживания ребёнка. Обязательно используйте ремни безопасности!
- Не выполняйте раскрытие или складывание стульчика с находящимся в нём ребёнком.

### РЕКОМЕНДАЦИИ ПО ОЧИСТКЕ И УХОДУ

Операции по очистке и уходу должны выполняться только взрослыми лицами.

Регулярно проверяйте стульчик-бустер на предмет поломок, разрывов, повреждений недостающих частей: в таких случаях не используйте его.

Очищайте пластиковые части слегка увлажнённой в воде тряпкой.

Столик можно мыть в посудомойной машине.

### СБОРКА

1. Отстегните нижние крепежные ремни, как показано на рисунке 1.
2. Снимите столик со стульчика-бустера, надавив наружу на специальные боковые рукоятки, как показано на рисунке 2.
3. Приподнимите спинку, как показано на рисунке 3, заблокировав ее вертикально (раздавшийся щелчок подтверждает установку в правильное положение).
4. Стульчик-бустер может занимать 3 различных положения по высоте; чтобы поднять сиденье выше, достаточно (предварительно вынув ребенка со стульчика) взяться за сиденье и потянуть его вверх, для противовеса удерживая одну из передних ножек (рисунок 5). О правильной установке сидения на нужной

высоте свидетельствует раздавшийся щелчок.

Чтобы опустить сиденье, следует нажать и слегка потянуть вперед кнопку, которая расположена под сиденьем, как показано на рисунке 6.

**ВНИМАНИЕ!** Эти действия следует выполнять, предварительно вынув ребенка из стульчика-бустера.

5. Поместите стульчик-бустер на сиденье (рисунок 7); минимальные габаритные размеры стула должны соответствовать тем, которые указаны на рисунке 8. Прикрепите задние крепежные ремни, пропуская их за спинкой стула, как показано на рисунке 9, а нижние крепежные ремни – вокруг сидения, как показано на рисунке 10; о правильной установке свидетельствует раздавшийся щелчок.

Потяните за свободные края нижних и задних ремней, чтобы отрегулировать их по длине и обеспечить необходимое натяжение. Стульчик-бустер должен быть крепко прикреплен к стулу (рисунок 11).

6. После крепления стульчика-бустера к сидению и к спинке стула, усадите в него ребенка:

a. Отстегните зубья 3-точечных ремней безопасности, как показано на рисунке 12A.

b. Усадите ребенка на стульчик-бустер и пристегните его ремнями безопасности. Убедитесь, что зубья ремней корректно застегнуты (рисунок 12B).

7. Прикрепите столик к стульчику-бустеру, надавливая наружу на соответствующие боковые рукоятки и используя кнопку центрального крепления. Такая кнопка имеется с обеих сторон стульчика-бустера (рисунок 13A/13B). Стабилизаторы, предусмотренные по бокам кнопки крепления, служат для обеспечения устойчивости столика; убедитесь, что столик закреплен хотя бы в одной точке к кнопке крепления, а не только к стабилизаторам (рисунок 13C). Столик может принимать 3 положения (рисунок 13D).

### СКЛАДЫВАНИЕ И ТРАНСПОРТИРОВКА

8. Открепите столик, надавливая на боковые рукоятки, как описано в пункте 2.

9. Отрегулируйте сиденье, установив его в самое низкое положение, как описано в пункте 4.

10. Одновременно нажмите на кнопки открепления спинки, которые расположены на подлокотниках стульчика-бустера, и потяните вперед подлокотники до полного складывания спинки (рисунок 14).

11. Прикрепите столик к кнопкам, помещая его в соответствии с рисунком 15, обеспечивая, таким образом, максимальную компактность изделия для перевозки.

12. Пристегните нижние крепежные ремни, протягивая их поверх столика, как показано на рисунке 16.

13. Стульчик-бустер легко транспортируется при условии использования задних ремней, как показано на рисунке 17. В случае необходимости можно отрегулировать их по длине. В качестве альтернативы можно использовать ручку для переноски, расположенную позади спинки (рисунок 18).

# UA POCKET SNACK

## КОМПОНЕНТИ:

- A - Спинка
- B - Сидіння
- C - Підлокітники
- D - Кнопки для відкріплення спинки
- E - Ремені безпеки
- F - Знімний столик
- G - Опори для кріплення столика
- H - Стабілізатори кріплення столика
- I - Ніжні кріпильні ремені
- J - Ніжки, які регулюються за висотою
- K - Кнопка для регулювання висоти
- L - Ніжки з протиковзним покриттям
- M - Задні кріпильні ремені
- N - Ручка для перенесення

**УВАГА! ПЕРЕД ВИКОРИСТАННЯМ ЗНИМІТЬ І ВИКИНЬТЕ НАЯВНІ ПЛАСТИКОВІ ПАКЕТИ І РЕШТА КОМПОНЕНТІВ УПАКОВКИ. В БУДЬ-ЯКОМУ РАЗІ, ЗБЕРІГАЙТЕ ЇХ В НЕДОСТУПНОМУ ДЛЯ ДІТЕЙ МІСЦІ.**

- **УВАГА! Ніколи не залишайте дитину без нагляду.**
- **УВАГА! Обов'язково використовуйте системи утримання дитини. Перевіряйте їх правильне кріплення.**
- **УВАГА! Обов'язково використовуйте систему кріплення стільчика-бустера. Перед використанням перевіряйте його правильне кріплення.**
- **УВАГА! Перед використанням обов'язково перевіряйте безпеку і стійкість стільчика-бустера, встановивши його на звичайний стілець для дорослих.**
- **УВАГА! Не використовуйте цей стільчик-бустер на табуретках або лавах.**
- **УВАГА! Це виріб призначений для дітей, які в змозі сидіти самостійно, віком до 3 років або вагою до 15 кг.**
- **Мінімальні габаритні розміри стільця, на який повинен встановлюватися стільчик-бустер: ширина сидіння 280 мм, глибина сидіння 320 мм, висота спинки 280 мм.**
- **Переконайтеся в тому, що стілець, на який встановлюється стільчик-бустер, розташований в такому положенні, де дитина не зможе відштовхнутися ногами від столу або від**

інших предметів з подальшим перекиданням стільця з встановленим на ньому стільчиком-бустером.

- **Не використовуйте стільчик-бустер з поламаними, вирваними або відсутніми частинами.**
- **Не використовуйте аксесуари або запасні частини, якщо вони не схвалені виробником.**
- **Ні в якому разі не використовуйте стільчик-бустер на нестійких або поламаних стільцях, складних стільцях, стільцях-гойдалках або стільцях з підлокітниками.**
- **Забороняється саджати на стільчик-бустер кількох малюків одночасно. Перш ніж закріпити стільчик-бустер на сидінні, обов'язково перевірте горизонтальне положення підлоги і сидіння стільця. Не встановлюйте виріб на стілець, якщо підлога не рівна або знаходиться під ухилом.**
- **Не дозволяйте дітям без нагляду грати біля стільчика-бустера.**
- **Не встановлюйте виріб на автокрісло.**
- **Не перевозьте дитину в стільчику під час автомобільних поїздок.**
- **Небезпечно використовувати цей виріб на піднятих поверхнях.**
- **Не залишайте на стільчику-бустері дрібні речі, щоб уникнути їх проковтування дитиною.**
- **Не використовуйте стільчик-бустер біля шнурів від порт'єр, вікон чи джерел підвищеного тепла.**
- **Ні в якому разі не використовуйте виріб в якості рятівного круга або крисельця для басейну.**
- **Якщо Ви не користуєтесь виробом, зберігайте його в недоступному для дітей місці.**
- **Не використовуйте стільчик-бустер на підлозі.**
- **При тривалому перебуванні на сонці можлива зміна кольору виробу. При тривалому перебуванні виробу під впливом високих температур слід зачекати кілька хвилин і тільки потім саджати в нього дитину.**
- **Розкладання, регулювання і складання**

ня стільчика має виконуватися тільки дорослими особами.

- **УВАГА!** Під час розкладання і складання виробу переконайтеся, що дитина знаходиться на безпечній відстані. Стежте, щоб під час цих операцій рухомі частини стільчика не торкалися дитини.
- **УВАГА!** Використання ременів безпеки і розділового ременя для ніг є необхідним задля безпеки дитини. **УВАГА!** Тільки столик не забезпечить надійного утримання дитини. Обов'язково використовуйте ремені безпеки!
- Не виконуйте розкриття або складання стільчика з дитиною всередині.

### **РЕКОМЕНДАЦІЇ З ОЧИЩЕННЯ І ДОГЛЯДУ**

Операції з очищення і догляду мають виконуватися дорослою особою.

Регулярно перевіряйте стільчик-бустер на наявність можливих пошкоджень, поламок або відсутніх частин: при їх виявленні не використовуйте його. Очищайте пластикові частини зволоженою у воді ганчіркою.

Столик можна мити в посудомийній машині.

### **ЗБИРАННЯ**

1. Відстебніть нижні кріпильні ремені, як показано на малюнку 1.
  2. Зніміть столик зі стільчика-бустера, натиснувши назовні на спеціальні бічні рукоятки, як показано на малюнку 2.
  3. Підніміть спинку, як показано на малюнку 3, заблокувавши її вертикально (кляцання підтверджує встановлення в правильне положення).
  4. Стільчик-бустер може займати 3 різних положення за висотою; щоб підняти сидіння вище, досить (попередньо вийнявши дитину зі стільчика) взятися за сидіння і потягнути його нагору, для противиаги утримуючи одну з передніх ніжок (малюнок 5). Про правильне встановлення сидіння на потрібній висоті свідчить кляцання.
- Щоб опустити сидіння, слід натиснути і злегка потягнути вперед кнопку, яка розташована попід сидінням, як показано на малюнку 6.
- УВАГА!** Ці дії слід виконувати, попередньо вийнявши дитину зі стільчика-бустера.
5. Помістіть стільчик-бустер на сидіння (малюнок 7); мінімальні габаритні розміри стільця повинні відповідати тим, які вказані на малюнку 8. Прикріпіть задні кріпильні ремені, пропускаючи їх за спинкою стільця, як показано на малюнку 9, а нижні кріпильні ремені - навколо сидіння, як показано на малюнку 10; про правильне встановлення свідчить кляцання.
- Потягніть за вільні краї нижніх і задніх ременів, щоб відрегулювати їх за довжиною і забезпечити необхідне натягнення. Стільчик-бустер має бути міцно при-

кріплений до стільця (малюнок 11).

6. Після кріплення стільчика-бустера до сидіння і до спинки стільця посадіть у нього дитину:

а. Відстебніть зубці 3-точкових ременів безпеки, як показано на малюнку 12A.

б. Посадіть дитину на стільчик-бустер і пристебніть її ременями безпеки. Переконайтеся, що зубці ременів правильно застебнуті (малюнок 12B).

7. Прикріпіть столик до стільчика-бустер, натискаючи назовні на відповідні бічні рукоятки і використовуючи кнопку центрального кріплення. Така кнопка мається з обох сторін стільчика-бустера (малюнок 13A/13B). Стабілізатори, що знаходяться з боків кнопки кріплення, служать для забезпечення стійкості столика; переконайтеся, що столик закріплений хоча б в одній точці до кнопки кріплення, а не тільки до стабілізаторів (малюнок 13C). Столик може встановлюватися в одному з 3 різних положень (малюнок 13D).

### **СКЛАДАННЯ І ТРАНСПОРТУВАННЯ**

8. Відкріпіть столик, натискаючи на бічні рукоятки, як описано в пункті 2.

9. Відрегулюйте сидіння, встановивши його в найнижче положення, як описано в пункті 4.

10. Одночасно натисніть на кнопки відкріплення спинки, які розташовані на підлокітниках стільчика-бустера, і потягніть вперед підлокітники до повного складання спинки (малюнок 14).

11. Прикріпіть столик до кнопок, розташовуючи його відповідно з малюнком 15, забезпечуючи, таким чином, максимальну компактність виробу для перевезення.

12. Пристебніть нижні кріпильні ремені, простягаючи їх поверх столика, як показано на малюнку 16.

13. Стільчик-бустер легко транспортується за умови використання задніх ременів, як показано на малюнку 17. У разі необхідності можна відрегулювати їх за довжиною. В якості альтернативи можна використувати ручку для перенесення, розташовану позаду спинки (малюнок 18).

# BR POCKET SNACK

## COMPONENTES:

- A - Encosto
- B - Assento
- C - Apoios dos braços
- D - Botões de descaixe do encosto
- E - Cintos de segurança
- F - Bandeja removível
- G - Suportes de encaixe da bandeja
- H - Estabilizadores de encaixe da bandeja
- I - Correias de fixação inferiores
- J - Pernas reguláveis em altura
- K - Botão de regulagem de altura
- L - Pés de apoio anti-deslizantes
- M - Correias de fixação posteriores
- N - Pega para transporte

**ATENÇÃO: ANTES DA UTILIZAÇÃO REMOVA E ELIMINE EVENTUAIS SACOLAS PLÁSTICAS E TODOS OS ELEMENTOS QUE FAZEM PARTE DA EMBALAGEM DO PRODUTO OU MANTENHA-OS FORA DO ALCANCE DAS CRIANÇAS.**

- **ATENÇÃO:** Nunca deixe a criança sentada no assento elevatório sem supervisão.
- **ATENÇÃO:** Utilize sempre os sistemas de retenção e verifique se estão montados corretamente.
- **ATENÇÃO:** Utilize sempre o sistema de fixação da cadeira e, antes de utilizar, verifique se esta está montada corretamente.
- **ATENÇÃO:** Antes de utilizar, verifique sempre a segurança e a estabilidade do assento elevatório sobre a cadeira de adulto.
- **ATENÇÃO:** Não utilize este assento elevatório sobre banquetas.
- **ATENÇÃO:** Este produto é indicado para crianças que já são capazes de ficar sentadas sozinhas, até aos 3 anos de idade ou com um peso máximo de 15 kg.
- As dimensões mínimas da cadeira de adulto, recomendadas para a utilização deste produto são: largura do assento 280 mm; profundidade do assento 320 mm; altura do encosto 280 mm.
- Certifique-se de que a cadeira de adulto onde é montado o assento elevatório fica colocada numa posição onde a criança não consiga apoiar os pés na

mesa ou em qualquer outra estrutura que lhe permita impulsionar-se, podendo provocar a queda da cadeira que suporta o assento elevatório. Não utilize o assento elevatório se este tiver peças partidas, rasgadas ou em falta.

- Não instale peças de substituição diferentes das aprovadas pelo fabricante.
- Nunca utilize o assento elevatório em cadeiras instáveis ou quebradas, cadeiras dobráveis, cadeiras de balanço ou cadeiras com braços.
- Não utilize o assento elevatório com mais de uma criança de cada vez.
- Antes de fixar o assento elevatório na cadeira, verifique sempre se o pavimento e o assento da cadeira são perfeitamente horizontais e não utilize o produto instalado na cadeira sobre pisos inclinados.
- Não permita que outras crianças brinquem sem supervisão próximo ao assento elevatório.
- Não instale o assento elevatório em cadeiras de alimentação.
- Não utilizar o produto para o transporte da criança no automóvel.
- É perigoso utilizar o assento elevatório sobre uma superfície muito elevada.
- Não deixe sobre o assento elevatório objetos pequenos que possam ser engolidos pela criança.
- Não instale o assento elevatório próximo de cordões de cortinas, janelas ou fontes de calor forte.
- Nunca utilize o produto como bóia de salvamento ou poltrona para piscina.
- Quando não estiver sendo utilizado, mantenha o assento elevatório longe do alcance das crianças.
- Não utilize o assento elevatório sobre o chão.
- Uma prolongada exposição ao sol pode provocar variação de tonalidade na cor do produto. Após uma prolongada exposição do assento elevatório a temperaturas elevadas, aguarde alguns minutos antes de instalar a criança.
- As ações de abertura, regulação e fechamento do assento de elevação devem ser efetuadas exclusivamente por um adulto.

- **ATENÇÃO:** durante as operações de abertura e fechamento certifique-se de que a criança está devidamente afastada. Durante as operações de regulação, certifique-se de que as partes móveis do assento de elevação não entram em contacto com o corpo da criança.
- **ATENÇÃO:** o uso dos cintos de segurança com correia separadora de pernas em tecido é indispensável para garantir a segurança da criança. **ATENÇÃO:** a bandeja, por si só, não garante uma retenção segura da criança. Utilize sempre os cintos de segurança!
- Não efetue as operações de abertura e fechamento do assento de elevação com a criança ali sentada.

#### CONSELHOS DE LIMPEZA E MANUTENÇÃO:

As operações de limpeza e manutenção devem ser efetuadas apenas por um adulto.

Verifique com regularidade se o assento de elevação tem peças partidas, danificadas ou em falta: em qualquer um destes casos, não o utilize.

Limpe as partes plásticas com um pano umedecido com água.

A bandeja é lavável na máquina de lavar louça.

#### INSTALAÇÃO:

1. Desaperte as correias de fixação inferiores, como mostra a figura 1;

2. Desencaixe a bandeja do assento de elevação, levantando as travas laterais, como mostra a figura 2;

3. Levante o encosto como mostra a figura 3 e bloqueie na posição vertical (ouvirá um estalo indicando que está na posição correta).

4. O assento de elevação é regulável em 3 alturas diferentes; para subir a altura do assento, depois de retirar a criança do assento de elevação, basta pegar no assento e puxá-lo para cima, tendo o cuidado de fazer contrapeso segurando um dos pés anteriores (figura 5). Em cada posição ouvirá um estalo indicando que o assento está corretamente bloqueado na altura desejada.

Para baixar a altura, pressione e puxe ligeiramente para frente o botão situado por baixo do assento, como mostra a figura 6.

**ATENÇÃO:** execute sempre estas operações depois de retirar a criança do assento de elevação.

5. Coloque o assento sobre a cadeira (figura 7); para utilizar este produto, é aconselhável que a cadeira tenha as dimensões mínimas indicadas na figura 8. Prenda as correias de fixação posteriores, passando-as por trás do encosto da cadeira, como ilustrado na figura 9 e as correias de fixação inferiores em volta do assento, como ilustrado na figura 10; certifique-se de que ouve um estalo, indicando que prendeu corretamente.

Puxe a extremidade solta das correias inferiores e posteriores para regular o comprimento, de modo que fiquem

bem esticadas e que o assento fique bem preso na cadeira (figura 11).

6. Depois de ter fixado o assento de elevação no assento e no encosto da cadeira, poderá instalar a criança da seguinte forma:

a. Abra os fechos do cinto de segurança de três pontos, como indicado na figura 12A.

b. Sente a criança no assento de elevação e aperte o cinto de segurança. Verifique se os fechos do cinto estão bloqueados corretamente (figura 12B).

7. Encaixe a bandeja no assento de elevação, levantando as travas laterais e fixe com o botão central de encaixe existente em ambos os lados do assento de elevação (ver figura 13A/13B). Os estabilizadores existentes ao lado do botão de encaixe servem para garantir a estabilidade do tampo; certifique-se de que a bandeja está presa pelo menos em um ponto do botão de encaixe e nunca apenas nos estabilizadores (figura 13C). A bandeja é regulável em 3 posições diferentes (figura 13D).

#### FECHAMENTO E TRANSPORTE

8. Desencaixe o tampo, levantando as travas laterais, como explicado no ponto 2.

9. Regule o assento colocando-o na altura mais baixa, como explicado no ponto 4.

10. Pressione simultaneamente os botões de desencaixe do encosto situados nos apoios de braços do assento de elevação e puxe estes apoios para a frente, até o encosto ficar completamente fechado (figura 14).

11. Fixe a bandeja com os botões, colocando como ilustra a figura 15, de modo que ela fique o mais compacta possível, para transporte.

12. Desaperte as correias de fixação inferiores, fazendo-as passar por cima da bandeja, como na figura 16.

13. Pode transportar comodamente o assento de elevação usando as correias posteriores, como ilustra a figura 17. Se necessário, pode regular o comprimento da correia. Em alternativa, pode utilizar a pega para transporte, situada na parte de trás do assento (figura 18).

- الأجزاء
- مسند الظهر
  - مقعد
  - مسندا الذراعين
  - أزرار خريز مسند الظهر
  - أحزمة الأمان
  - لوحة قابلة للإزالة
  - مساند ربط لوحة الأكل
  - مفصلات ربط لوحة الأكل
  - أحزمة تثبيت سفلية
  - سيفان يمكن تعديل ارتفاعها
  - زر تعديل الارتفاع
  - أقدام ترسيخ مانعة للتزحلق
  - أحزمة تثبيت خلفية
  - مسك للنفث

تنبيه: قبل الاستعمال يجب إزالة وإبعاد كافة الأكياس البلاستيكية والأجزاء الداخلية في تغليف المنتج ووضعها في كافة الأحوال بعيداً عن متناول أيدي الأطفال

## تحذيرات

- تنبيه: عدم ترك الطفل وحده نهائياً.
- تنبيه: التحقق دائماً من أن أنظمة التثبيت مركبة بالشكل الصحيح.
- تنبيه: استخدام نظام التثبيت بالكرسي دائماً والتحقق من أنه مركب بالشكل الصحيح قبل الاستعمال.
- تنبيه: التحقق دائماً قبل الاستعمال من أمان و ثبات معرزة المقعد على الكرسي العادي (المخصص للبالغين).
- تنبيه: عدم استعمال معرزة المقعد هذه على كرسي بلا ظهر وذراعين أو المساند أو المقاعد الطويلة المخصصة لشخصين أو أكثر.
- تنبيه: إن استعمال هذا المنتج مناسب للأطفال القادرين على الجلوس لوحدهم، و ذلك حتى عمر 3 سنوات أو وزن 15 كغم كحد أقصى.
- لاستعمال هذا المنتج يوصى بالالتزام بالحد الأقصى لمقاسات الكرسي العادي (المخصص للبالغين) التالية: عرض قاعدة الجلوس 280 ملم، عمق قاعدة الجلوس 320 ملم، ارتفاع ظهر الكرسي 280.
- التحقق من أن الكرسي العادي (المخصص للبالغين) الذي تم تركيب معرزة المقعد عليه قد وضع في مكان لا يستطيع الطفل منه دفع الطاولة أو أي بنية أخرى برجليه بما قد يتسبب بانقلاب الكرسي العادي (المخصص للبالغين).
- عدم استخدام معرزة المقعد إذا كان أي جزء منه مكسور أو مزرق أو ناقص.
- عدم استخدام ملحقات إضافية أو قطع غيار غير معتمدة من قبل الجهة الصانعة للمنتج.
- عدم استعمال معرزة المقعد إطلاقاً على كراسي غير متوازنة أو مكسورة أو على كراسي قابلة للإغلاق و الانطواء أو على أرجوحة أو مقعد متأرجح أو على كراسي

- بذراعين.
- عدم استخدام معرزة المقعد لأكثر من طفل في نفس الوقت.
- قبل تثبيت معرزة المقعد على مقعد الكرسي بادر بالتحقق دائماً من أن مقعد الكرسي والأرض هما على مستوى أفقي تام
- عدم استخدام المنتج عندما يكون مركبا على كرسي موضوع على أرضية غير مستوية أو مائلة.
- عدم السماح لأخريين من الأطفال باللعب على مقربة من معرزة المقعد دون الإشراف عليهم.
- عدم تركيب المنتج على كرسي للأطفال.
- لا تستعمل هذا المنتج لنقل الطفل في السيارة
- إن استعمال معرزة المقعد على سطح مرتفع يشكل خطراً.
- عدم ترك أشياء صغيرة يمكن للطفل ابتلاعها على معرزة المقعد.
- عدم استخدام معرزة المقعد على مقربة من حبال الستائر أو النوافذ أو مصادر الحرارة.
- عدم استخدام المنتج كسترة أمان أو مقعد للجلوس في البركة.
- عندما لا يتم استعمال معرزة المقعد، يتوجب الاحتفاظ بها بعيداً عن متناول الأطفال.
- عدم استعمال معرزة المقعد الكرسي بوضعها على الأرض.
- إن تعرض المنتج لمدة طويلة لأشعة الشمس يمكن أن يؤدي إلى حدوث تغيرات في ألوانه. بعد تعرض المنتج للحرارة العالية لمدة طويلة يتوجب الانتظار لبعض الدقائق قبل جلوس الطفل عليه.
- يجب أن يقوم شخص بالغ فقط بعمليات فتح وتعديل وإغلاق المقعد الرافع.
- تنبيه: يجب التأكد من أن الطفل هو على مبعدة مناسبة عند القيام بعمليات الفتح والإغلاق. عند القيام بعمليات التعديل، يجب التأكد من أن الأجزاء المتحركة في المقعد الرافع لا تتلامس مع جسم الطفل.
- تنبيه: يجب أن لا يستغنى عن استعمال أحزمة الأمان مع الجزء القماشى الفاصل للمساكين وذلك لضمان سلامة الطفل. تنبيه: إن لوحة الأكل لوحدها لا تضمن تثبيت الطفل بشكل آمن. يجب استعمال أحزمة الأمان دائماً!
- لا تقم بعمليات فتح وإغلاق المقعد الرافع والطفل جالس عليه.

## نصائح عن التنظيف والصيانة:

- يجب أن يقوم شخص بالغ بعمليات التنظيف والصيانة.
- يجب تفحص المقعد الرافع باستمرار للتأكد من خلوه من أجزاء مكسورة أو تالفة أو ناقصة، في هذه الحالة يجب الامتناع عن استعمال.
- يتم تنظيف الأجزاء البلاستيكية بقطعة قماش مبللة بالماء.
- يمكن غسل لوحة الأكل في غسالة الصحون.

## التركيب

- 1- افصل أحزمة التثبيت السفلية كما هو موضح في

(الصورة 14).

- 11- تُثَبَّتْ لوحة الأكل على الأزرار وضعها بالوضعية الموضحة في الصورة 15 بحيث يصغر حجم هذا المنتج إلى أقصى حد.
- 12- اربط أحزمة التثبيت السفلية وذلك بتمريرها من فوق لوحة الأكل كما هو موضح في الصورة 16.
- 13- يمكن نقل المقعد الرافع بسهولة باستعمال الأحزمة الخلفية كما هو موضح في الصورة 17. للقيام بهذا، يمكن تعديل طول الأحزمة كما هو مطلوب. يمكن استعمال مسك النقل الموجود خلف المقعد (الصورة 18).

الصورة 1:

- 2- افصل لوحة الأكل عن المقعد الرافع وذلك بالضغط نحو الخارج على الماسك الجانبية كما في الصورة 2:
- 3- ارفع مسند الظهر كما في الصورة 3 وقم بتثبيته في مكانه بشكل عمودي (تسمع صوت "تكة" التثبيت التي تدل على التوصل إلى الوضعية الصحيحة).
- 4- يمكن تعديل المقعد الرافع على 3 وضعيات. لزيادة ارتفاع المقعد. عليك أن تقوم برفع الطفل من على المقعد أولاً ثم قم بمسك المقعد وسحبه نحو الأعلى مع المحافظة على معادلة الوزن وذلك بمسك إحدى القدمين الأماميتين (الصورة 5). في كل وضعية تسمع صوت "تكة" تدل على ثبات المقعد بشكل صحيح على الارتفاع المطلوب.
- لتقليل الارتفاع. عليك بالضغط على الزر الموجود تحت المقعد وسحبه برفق كما في الصورة 6.
- تنبيه: يجب القيام بهذه العمليات بعد أن تكون قد رفعت الطفل من على المقعد الرافع.
- 5- ضع كرسي الطفل على المقعد (الصورة 7). لاستعمال هذا المنتج ننصح بأن يتوفر في الكرسي الحد الأدنى من القياسات المذكورة في الصورة 8. اربط أحزمة التثبيت الخلفية وذلك بتمريرها خلف مسند ظهر الكرسي كما في الصورة 9 وتمرير أحزمة التثبيت السفلية حول المقعد كما في الصورة 10. تأكد من سماع صوت "التكة" التي تدل على صحة التثبيت.
- اسحب الطرف الحر لأحزمة الأمان السفلية والخلفية وذلك لتعديل طولها بحيث تكون مشدودة ويكون كرسي الطفل مثبت على الكرسي (الصورة 11).
- 6- بعد تثبيت كرسي الطفل على المقعد وعلى مسند ظهر الكرسي يمكن إجلas الطفل عليه بالطريقة التالية:  
أ- افتح شوكات أحزمة الأمان ثلاثية النقاط كما موضح في الصورة 12A.
- ب- أجلس الطفل على المقعد الرافع وقم بتثبيته باستعمال أحزمة الأمان. تأكد من أن شوكات الأحزمة مثبتة بطريقة صحيحة (الصورة 12B).
- 7- تُثَبَّتْ لوحة الأكل على المقعد الرافع وذلك بسحب الماسك الجانبية نحو الخارج. تُثَبَّتْ اللوحة باستعمال التثبيت الأوسط الموجود على جانبي المقعد الرافع (اطلع على الصورة 13A/13B). تعمل المثبتات الموجودة على جوانب زر التثبيت على ضمان استقرار لوحة الأكل. تأكد من أن لوحة الأكل مثبتة على زر الربط على الأقل في نقطة واحدة وليس على أجزاء الترسية والاستقرار فقط (الصورة 13C). يمكن تعديل وضعية لوحة الأكل على 3 وضعيات مختلفة (الصورة 13D).

#### الإغلاق والنقل

- 8- افصل لوحة الأكل وذلك بالضغط على الماسك الجانبية كما جاء شرحه في النقطة 2.
- 9- قم بتعديل المقعد وذلك بوضعه على النقطة الأكثر انخفاضاً كما جاء شرحه في النقطة 4.
- 10- اضغط في الوقت نفسه على أزرار تحرير مسند الظهر الموجودة على مسندي ذراعَي المقعد الرافع واسحب مسندي الذراعين نحو الأمام حتى ينغلق مسند الظهر بالكامل



**I** ARTSANA S. P. A.  
Via Saldarini Catelli, 1  
22070 Grandate – Como – Italia  
800-188 898  
www.chicco.com

**F** ARTSANA FRANCE S.A.S.  
17/19 Avenue De La Metallurgie  
93210 Saint Denis La Plaine - France  
0820 87 00 41 (0.12€/Ttc/Mn)  
www.chicco.fr

**D** ARTSANA GERMANY GMBH  
Borsigstrasse 1-3  
D-63128 Dietzenbach-Deutschland  
+49 6074 4950  
www.chicco.de

**GB** ARTSANA UK Ltd.  
Prospect Close - Lowmoor Road Business Park  
Kirkby In Ashfield  
Nottinghamshire - Ng17 7Lf  
England U.K.  
01623 750870 (office hours)  
www.chicco.co.uk

**E** ARTSANA SPAIN S.A.U.  
C/Industria 10  
Pol. Industrial Urtinsa  
Apartado De Correos 212 - E  
28923 Alcorcon (Madrid)-Spain  
902 117 093  
www.chicco.es

**P** ARTSANA PORTUGAL S.A.  
Rua Humberto Madeira, 9  
2730-097 Queluz De Baixo Barcarena Portugal  
21 434 78 00  
800 20 19 77  
www.chicco.pt

**NL** ARTSANA BELGIUM N.V.  
Temselaan 5 B-1853 Strombeek - Bever  
Belgium  
+32 23008240  
www.chicco.be

**TR** ARTSANA TURKEY BEBEK VE SAĞLIK ÜRÜNLERİ A.Ş.  
İçerenköy Mh. Erkut Sk. No:12  
Üner Plaza K:12  
Ataşehir İstanbul - Turkey  
0214 444 2444  
www.chicco.com

**PL** ARTSANA POLAND Sp.zo.o.  
Aquarius, Ul. Polczyńska 31 A  
01-377 Warszawa  
+48 22 290 59 90  
www.chiccopolska.pl

**RUS** Г. МОСКВА, 4-Й ПРОЕЗД ПОДБЕЛЬСКОГО,  
Д.3 Стр.22  
+7(495)661-78-69  
www.chicco.ru

**CH** ARTSANA SUISSE S.A  
Stabile la Punta Via Cantonale 2/b  
6928 Manno (TI)-Svizzera  
+41 (0)91 935 50 80  
www.chicco.ch

**BR** ARTSANA BRASIL LTDA.  
Rua Major Paladino, N° 128,  
Galpão 18  
São Paulo / Sp - Brasil  
CEP 05307-000  
+55 11 2246-2100  
+55 11 2246-2129 (SAC)  
www.chicco.com.br

**MX** ARTSANA MEXICO S.A  
Dec V. Ruben Dario 1015  
Colonia Lomas De Providencia 44647  
Guadalajara, Jalisco-Mexico  
01800 702 8983  
www.chicco.com.mx

**AR** ARTSANA ARGENTINA S.A.  
Uruguay 4501  
Victoria Cp(1644)  
San Fernando- Buenos Aires-Argentina  
0810-888-2442  
www.chicco.com.ar

**IN** ARTSANA INDIA PRIVATE LIMITED,  
7Th Floor, Tower B, Paras Twin Towers,  
Golf Course Road, Sector 54  
Gurgaon – 122002  
Haryana, India  
(+91)(124)(4964500)  
www.chicco.in



ARTSANA S.p.A.  
Via Saldarini Catelli, 1  
22070 Grandate (CO) - Italy  
Tel. (+39) 031 382 111  
Fax (+39) 031 382 400  
www.chicco.com





10783.L1

46 079340 000 000

**6-36**



ARTSANA S.p.A. - Via Saldarini Catelli, 1 - 22070 Grandate (CO) - Italy  
Tel. (+39) 031 382 111 - Fax (+39) 031 382 400 - [www.chicco.com](http://www.chicco.com)

